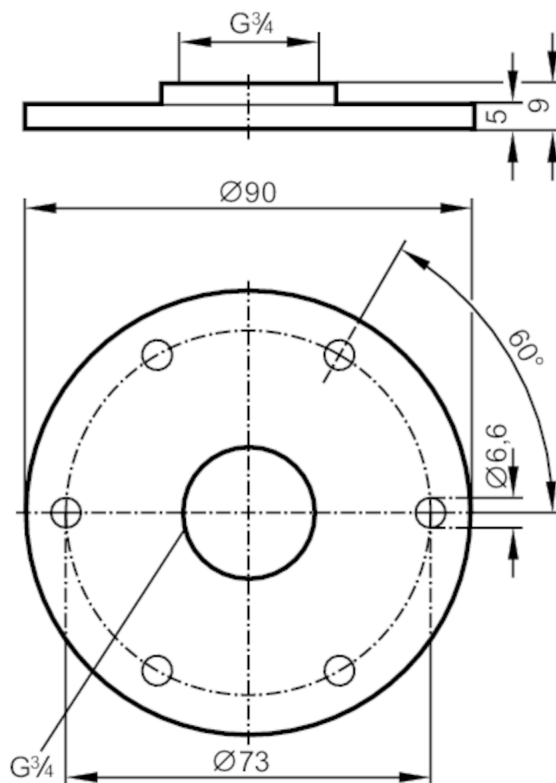


E43201



Płyta kołnierzowa do czujników poziomu

FLANGE PLATE 73-90/G3/4



Aplikacja

Wykonanie	do czujników poziomu LR
Montaż	wg. DIN 24557
Ciśnienie w zbiorniku [bar]	-1...16

Warunki pracy

Temperatura otoczenia [°C]	0...80
----------------------------	--------

Dane mechaniczne

Waga [g]	257,3
Typ montażu	wg. DIN 24557
Materiał	kołnierz: stal nierdzewna (1.4305 / 303); uszczelnienie: NBR
Moment dokręcający [Nm]	6...9
Podłączenie czujnika	G 3/4
Przyłącze procesowe	kołnierz

Uwagi

Sztuk w opakowaniu	1 szt.
--------------------	--------