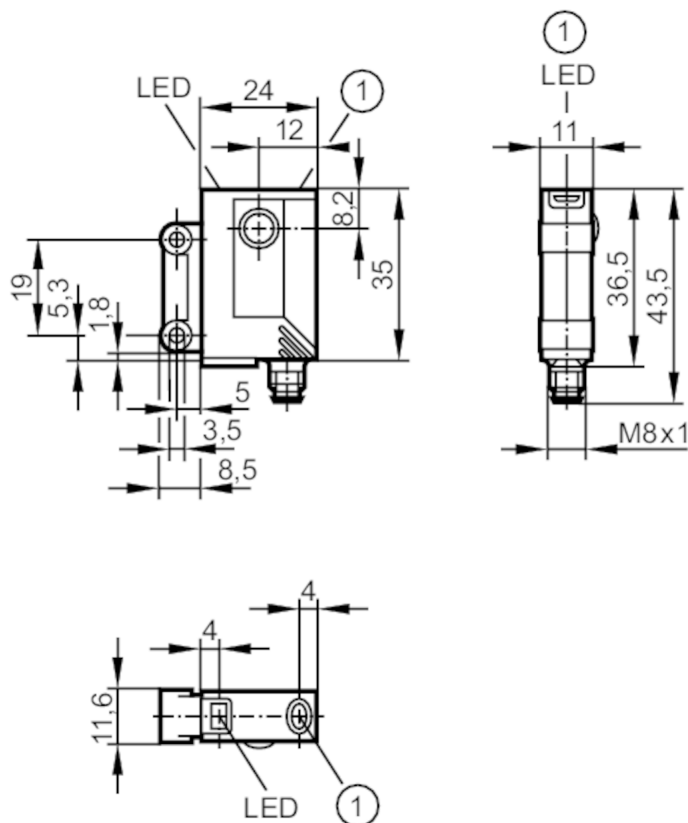




Czujnik typu bramka - nadajnik

OJS-00KG/FO/AS



1 Przycisk bez funkcji



Cechy produktu

Rodzaj światła	światło czerwone
Obudowa	prostokątność

Aplikacja

Zasada działania	Bramka świetlna
------------------	-----------------

Dane elektryczne

Napięcie zasilania [V]	10...30 DC
Pobór prądu [mA]	< 19
Klasa ochrony	III
Zabezpieczenie przed odwrotną polaryzacją	tak
Rodzaj światła	światło czerwone
Długość fali [nm]	660

Wyjścia

Zabezpieczenie przed przeciążeniem	tak
------------------------------------	-----

Strefa działania

Nadajnik / odbiornik	nadajnik
Zasięg [m]	< 10

OJ5108



Czujnik typu bramka - nadajnik

OJS-00KG/FO/AS

Maks. średnica plamki światła [mm]	1000
Rozmiary plamki światłnej odnoszą się do	dla maksymalnego zasięgu

Warunki pracy

Temperatura otoczenia [°C]	-25...60
Ochrona	IP 67

Testy / dopuszczenia

EMC	EN 60947-5-2
MTTF [lata]	1773

Dane mechaniczne

Waga [g]	39,4
Obudowa	prostopadłościan
Wymiary [mm]	35 x 24 x 11
Materiał	obudowa: ABS; mocowanie: cynk odlewany ciśnieniowo; okno LED: SEPS; przycisk: SEPS
Materiał soczewki	szkło
Umieszczenie soczewki	soczewki od frontu

Wyświetlacze / elementy robocze

Wyświetlacz	działanie	1 x LED, kolor zielony
-------------	-----------	------------------------

Akcesoria

Dostarczane elementy	Zacisk montażowy: 1, E20964
	śruby mocujące: 2 x M3 x 16
	podkładki sprężyste: 2
	Nakrętki: 2

Uwagi

Uwagi	Napięcie eksploatacji "supply class 2" zgodnie z cULus
Sztuk w opakowaniu	1 szt.

Połączenie elektryczne

Konektor: 1 x M8; kodowanie: A



OJ5108



Czujnik typu bramka - nadajnik

OJS-00KG/FO/AS

Podłączenie

