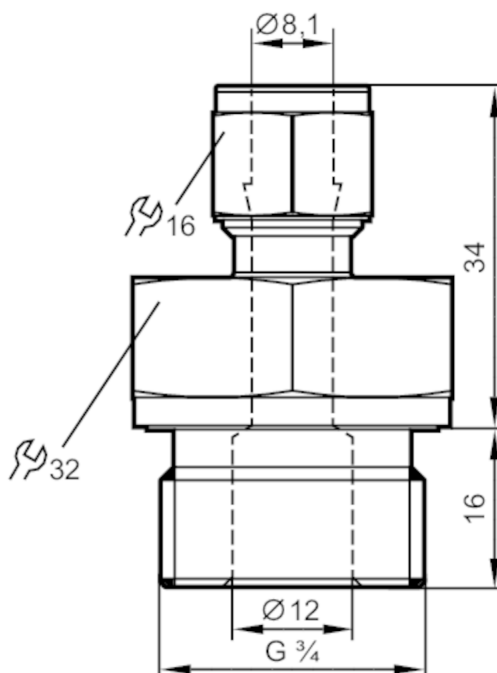


# E40260



## Przylącze procesowe

COMPRESSION FITTING G3/4



Aplikacja	
Montaż	Przylącze procesowe
Wytrzymałość na ciśnienie [bar]	50
Testy / dopuszczenia	
Dyrektywa PED Urządzenia Ciśnieniowe	Możliwa klasyfikacja do PED zależy od aplikacji i musi zostać przeprowadzona przez użytkownika / operatora.
Dyrektywa PED Urządzenia Ciśnieniowe EAC	Adapter jest przeznaczony do wykorzystania w urządzeniach, maszynach i instalacjach, które nie podlegają kategoriom zasady technicznej TR CU 032/2013.
Instrukcje bezpieczeństwa	Kompatybilność pomiędzy medium i materiałem produktu musi być sprawdzona we wszystkich zastosowaniach.
Dane mechaniczne	
Waga [g]	159,3
Materiał	stal nierdzewna (1.4404 / 316L); Uszczelka: FKM
Podłączenie czujnika	Ø 8 mm
Przylącze procesowe	połączenie gwintowane G 3/4
Akcesoria	
Dostarczane elementy	Uszczelka
Uwagi	
Sztuk w opakowaniu	1 szt.