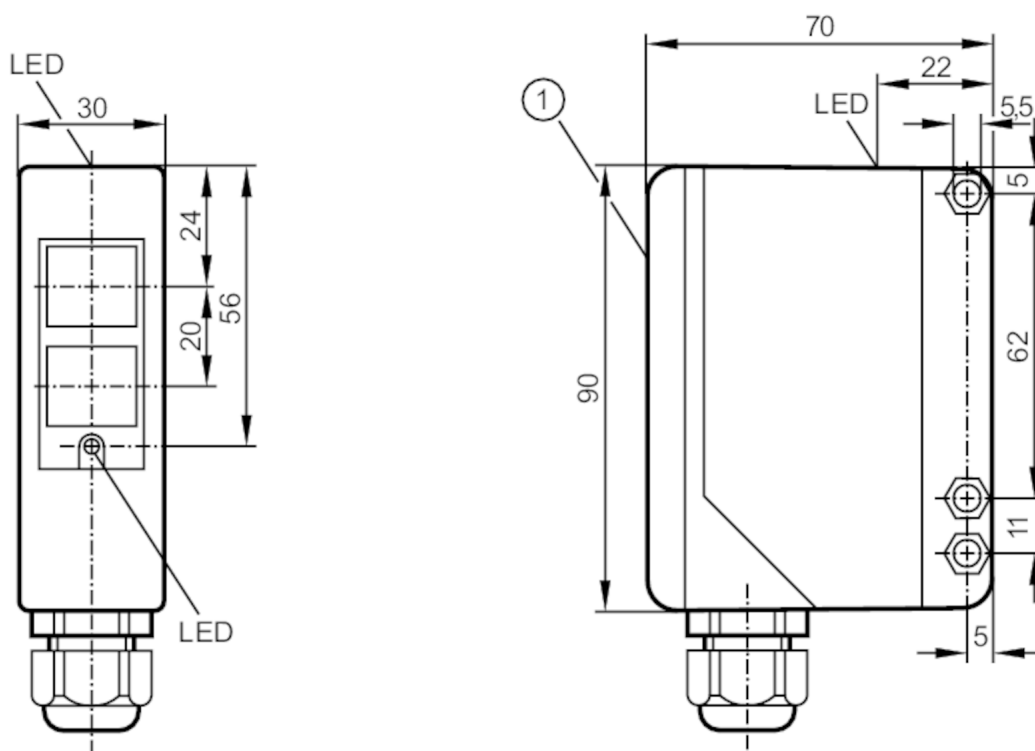


# OA5106



## Czujnik refleksyjny

OAP-FCKG



- 1 przełącznik wyboru i potencjometr pod pokrywą  
Odbiornik w górnej soczewce  
Nadajnik w dolnej soczewce



### Cechy produktu

Rodzaj światła	światło czerwone
Obudowa	prostokątny

### Aplikacja

Konstrukcja	Filtr polaryzacyjny; Wyjście diagnostyczne
Zasada działania	Czujnik refleksyjny

### Dane elektryczne

Napięcie zasilania [V]	10...36 DC
Pobór prądu [mA]	< 50
Klasa ochrony	II
Zabezpieczenie przed odwrotną polaryzacją	tak
Rodzaj światła	światło czerwone
Długość fali [nm]	660

### Wyjścia

Wykonanie elektryczne	PNP/NPN
Funkcja wyjścia	tryb światło-włącz/ciemno-włącz; (programowalny)
Wyjście diagnostyczne	tak
Maksymalny prąd obciążenia [mA] wyjścia diagnostycznego	10

# OA5106



## Czujnik refleksyjny

OAP-FCKG

Prąd obciążenia wyjścia przełączającego DC [mA]	250
Maks. prąd obciążenia gdy używane są oba wyjścia [mA]	100
Częstotliwość przełączania DC [Hz]	300
Zabezpieczenie przed zwarciami	tak
Typ zabezpieczenia przed zwarciami	impulsowe
Zabezpieczenie przed przeciążeniem	tak

### Strefa działania

Zasięg w odniesieniu do odbłyśnika pryzmatycznego [m]	0,2...8; (Odbłyśnik Ø 80 E20005)
Regulowany zasięg	tak
Maks. średnica plamki światła [mm]	420
Rozmiary plamki światłnej odnoszą się do	dla maksymalnego zasięgu
Filtr polaryzacyjny: dostępny	tak

### Warunki pracy

Temperatura otoczenia [°C]	-25...60
Ochrona	IP 65

### Testy / dopuszczenia

EMC	EN 60947-5-2
MTTF [lata]	403

### Dane mechaniczne

Waga [g]	286
Obudowa	prostopadłościan
Wymiary [mm]	90 x 30 x 70
Materiał	PPO modyfikowany
Materiał soczewki	PMMA
Umieszczenie soczewki	soczewki z boku

### Wyświetlacze / elementy robocze

Wyświetlacz	Stan wyjścia	1 x LED, kolor żółty
	działanie	1 x LED, kolor zielony
	Funkcja	1 x LED, kolor czerwony

### Akcesoria

Dostarczane elementy	Wspornik kątowy: 1, E20514 śrubokręt
----------------------	---

### Uwagi

Sztuk w opakowaniu	1 szt.
--------------------	--------

# OA5106



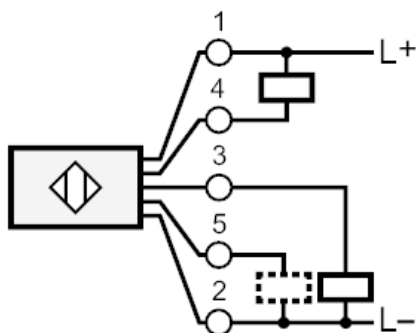
## Czujnik refleksyjny

OAP-FCKG

### Połączenie elektryczne

zaciski: ...1,5 mm<sup>2</sup>; Osłona przewodu: Ø 4,5...10 mm; Dławiak kablowy: M16 X 1,5

### Podłączenie



5 Wyjście diagnostyczne

### diagramy i wykresy

wykres wzmacnienia

