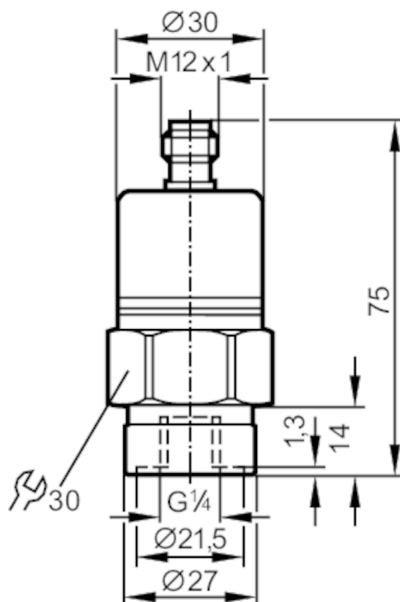


PA9028



Przetwornik ciśnienia z ceramiczną celką pomiarową

PA-,25BRBR14-B-DVG/US/V



Cechy produktu

Liczba wejść i wyjść	Liczba wyjść analogowych: 1			
Zakres pomiarowy	0...0,25 bar	0...250 mbar	0...100,3 inH2O	0...25 kPa
Przyłącze procesowe	połączenie gwintowane G 1/4 Gwint wewnętrzny			

Aplikacja

Konstrukcja	styki pozłacane		
Aplikacja	do aplikacji przemysłowych		
Media	ciecze i gazy		
Temperatura medium [°C]	-25...90; (na zapytanie: -40...90 °C)		
Minimalne ciśnienie niszczące	30000 mbar	12030 inH2O	3000 kPa
Wytrzymałość na ciśnienie	6000 mbar	2400 inH2O	600 kPa
Rodzaj ciśnienia	ciśnienie względne		

Dane elektryczne

Napięcie zasilania [V]	16...32 DC
Pobór prądu [mA]	< 18
Min. rezystancja izolacji [MΩ]	100; (500 V DC)
Klasa ochrony	III
Zabezpieczenie przed odwrotną polaryzacją	tak

Wejścia / wyjścia

Liczba wejść i wyjść	Liczba wyjść analogowych: 1
----------------------	-----------------------------

Wyjścia

Łączna liczba wyjść	1
Sygnał wyjściowy	sygnał analogowy

PA9028



Przetwornik ciśnienia z ceramiczną celką pomiarową

PA-,25BRBR14-B-DVG/US/V

Liczba wyjść analogowych		1
Analogowe wyjście napięciowe [V]		0...10
Min. rezystancja obciążenia [Ω]		2000
Zabezpieczenie przed przeciążeniem		tak

Zakres pomiaru / nastaw

Zakres pomiarowy	0...0,25 bar	0...250 mbar	0...100,3 inH2O	0...25 kPa
------------------	--------------	--------------	-----------------	------------

Dokładność / odchylenie

Powtarzalność [% zakresu]	< 0,1; (z wahaniami temperatury < 10 K)
Odchyłka od charakterystyki [% zakresu]	< ± 0,25 (BFSL) / < ± 0,5 (LS); (BFSL = Best Fit Straight Line; LS = ustawianie wartości brzegowej)
Stabilność długotrwała [% zakresu]	< ± 0,05; (na 6 miesięcy)
Współczynnik temperaturowy punktu zerowego [% na zakres 10 K]	0,2; (0...80 °C)
Współczynnik temperaturowy zakresu [% na zakres 10 K]	0,3; (0...80 °C)

Czasy reakcji

Czas odpowiedzi skokowej wyjścia analogowego [ms]	3
---	---

Warunki pracy

Temperatura otoczenia [°C]	-25...80
Temperatura składowania [°C]	-40...100
Ochrona	IP 65

Testy / dopuszczenia

EMC	EN 61000-4-2 ESD	4 kV CD / 8 kV AD
	EN 61000-4-3 w.cz. promieniowane	30 V/m
	EN 61000-4-4 Burst	2 kV
	EN 61000-4-6 w. cz. przewodzone	10 V
	radiacja poprzez interferencje	zgodnie z dyrektywą motoryzacyjną 2004/104/EC
	CISPR 25	
	odporność na zakłócenia	zgodnie z dyrektywą motoryzacyjną 2004/104/EC
Odporność na wstrząsy	ISO 11452-2 w.cz. promieniowane	100 V/m
	ISO 7637-2 pulse	Poziom rygoru 4
	DIN EN 60068-2-27	50 g (11 ms)
	DIN EN 61373	Kategoria 3
Odporność na wibracje	DIN EN 60068-2-6	20 g (10...2000 Hz)
	DIN EN 61373	Kategoria 2
	MTTF [lata]	485
Dyrektywa PED Urządzenia Ciśnieniowe	dobra praktyka inżynierska; może być stosowany do płynów grupy 2; płyny grupy 1 na zapytanie	
Aplikacje kolejowe	DIN EN 50155 / IEC 60571	Klasse T3, C1, S1

PA9028



Przetwornik ciśnienia z ceramiczną celką pomiarową

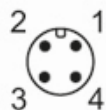
PA-,25BRBR14-B-DVG/US/V

Dane mechaniczne	
Waga [g]	222
Materiał	stal nierdzewna (1.4404 / 316L); FKM; PA; EPDM/X
Materiały części w kontakcie z medium	stal nierdzewna (1.4305 / 303); ceramika; FKM
Min. liczba cykli ciśnienia	100 milionów
Przyłącze procesowe	połączenie gwintowane G 1/4 Gwint wewnętrzny
Zintegrowany tłumik	nie (można zainstalować)

Uwagi	
Sztuk w opakowaniu	1 szt.

Połączenie elektryczne

Konektor: 1 x M12; kodowanie: A; Styki: połączone



Podłączenie

