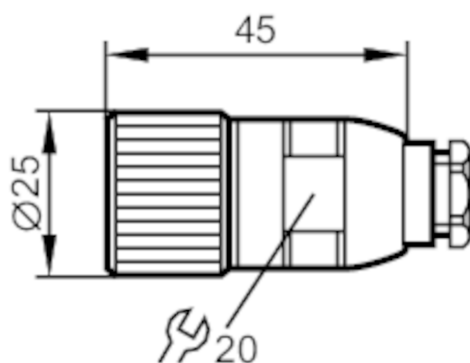


E60136



Gniazdo do zarobienia

SDOGK120MKRFKSG



Dane elektryczne

Napięcie zasilania [V] 4,5...30 DC

Warunki pracy

Temperatura otoczenia [°C] -40...125

Ochrona IP 67

Dane mechaniczne

Waga [g] 79

Wymiary [mm] 25 x 25 x 45

Materiał mosiądz niklowany

Odlewany materiał obudowy mosiądz, niklowany

Materiał nakrętki mosiądz, niklowany

Uwagi

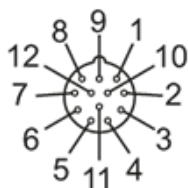
Sztuk w opakowaniu 1 szt.

Połączenie elektryczne

przez lutowanie: ...1 mm²; Osłona przewodu: Ø 4,5...6 mm

Połączenie elektryczne - Gniazdo

Konektor: 1 x M23, prosty; Materiał obudowy: mosiądz, niklowany; Nakrętka: mosiądz, niklowany



E60136



Gniazdo do zarobienia

SDOGK120MKRFKSG

Podłączenie

