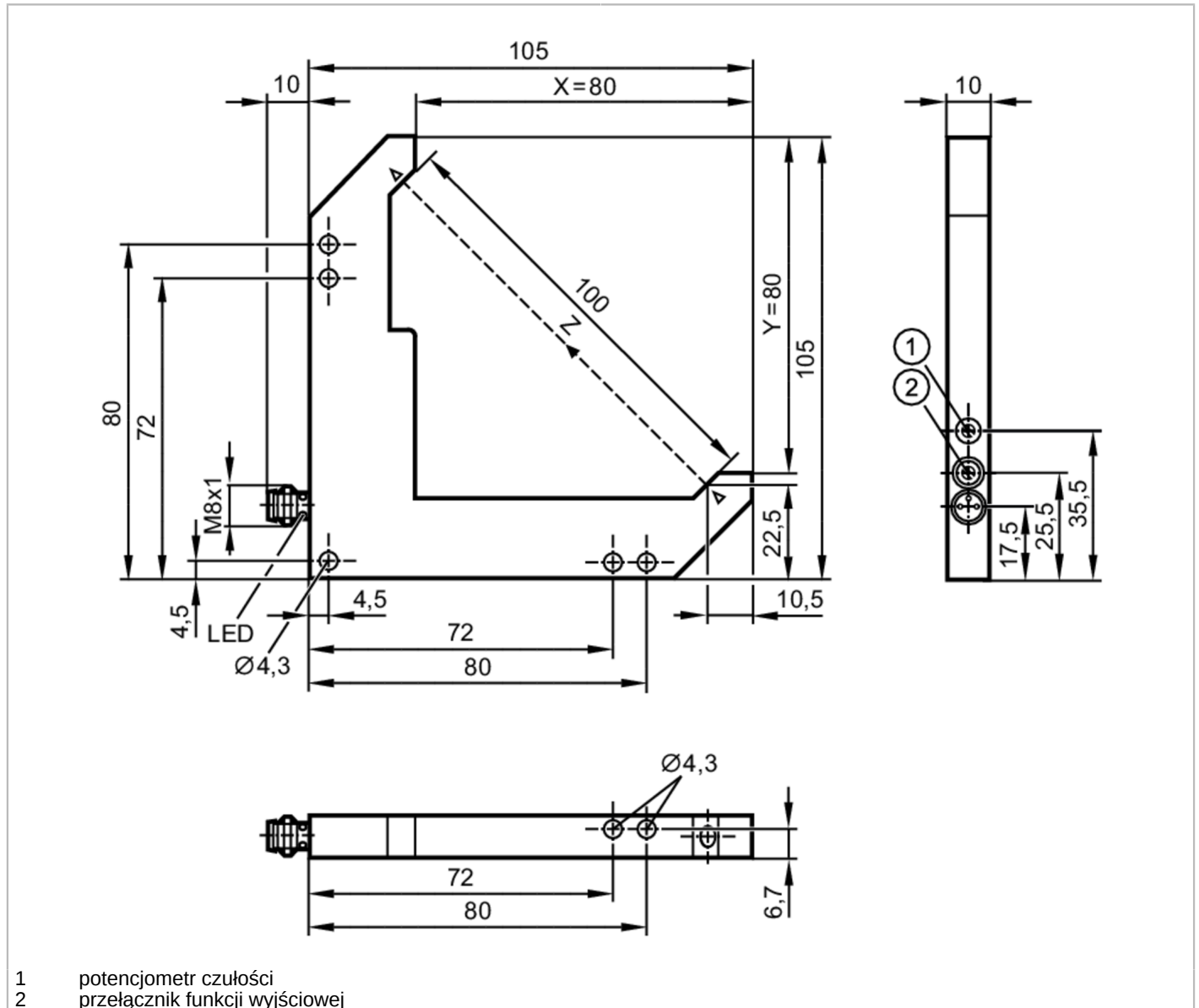


OPL203



Optyczny czujnik kątowy

OPL-FNKG/IO-LINK/AS



Cechy produktu

Rodzaj światła światło czerwone

Dane elektryczne

Napięcie zasilania [V] 10...30 DC; (supply class 2 zgodnie z cULus)

Pobór prądu [mA] < 30

Klasa ochrony III

Zabezpieczenie przed odwrotną polaryzacją tak

Rodzaj światła światło czerwone

Długość fali [nm] 660

Wyjścia

Wykonanie elektryczne NPN

Funkcja wyjścia tryb światło-włącz/ciemno-włącz; (wybierany)

OPL203



Optyczny czujnik kątowy

OPL-FNKG/IO-LINK/AS

Maks. spadek napięcia wyjścia przełączającego DC [V]	1
Prąd obciążenia wyjścia przełączającego DC [mA]	100
Częstotliwość przełączania DC [Hz]	5000
Zabezpieczenie przed zwarciami	tak
Typ zabezpieczenia przed zwarciami	impulsowe
Zabezpieczenie przed przeciążeniem	tak

Strefa działania

Średnica najmniejszego wykrywalnego obiektu [mm]	0,3
--	-----

Interfejsy

Interfejs komunikacyjny	IO-Link
Typ transmisji	COM2 (38,4 kBaud)
IO-Link Revision	1.1
Norma SDCI	IEC 61131-9
Profil	Smart Sensor: Device Identification; Device Diagnosis; Teach Channel; Switching Channel; Process Data Variable
SIO tryb	tak
Wymagany typ portu master	A
Min.czas cyklu procesu [ms]	3,2
Obsługiwane DeviceID	Typ działania domyślnie DeviceID 1103

Warunki pracy

Temperatura otoczenia [°C]	-25...60
Ochrona	IP 67

Testy / dopuszczenia

EMC	EN 60947-5-2
MTTF [lata]	709

Dane mechaniczne

Waga [g]	182
Wymiary [mm]	105 x 10 x 105
Długość boku X [mm]	80
Długość boku Y [mm]	80
Szerokość czujnika Z [mm]	100
Materiał	obudowa: cynk odlewany ciśnieniowo anodowany (czarny); soczewka: szkło

Wyświetlacze / elementy robocze

Wyświetlacz	Stan wyjścia	1 x LED, kolor żółty
-------------	--------------	----------------------

Uwagi

Uwagi	Napięcie eksploatacji "supply class 2" zgodnie z cULus
Sztuk w opakowaniu	1 szt.

OPL203



Optyczny czujnik kątowy

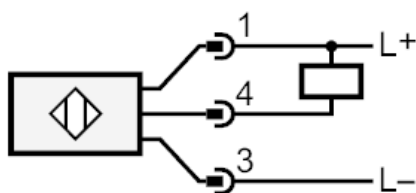
OPL-FNKG/IO-LINK/AS

Połączenie elektryczne

Konektor: 1 x M8; kodowanie: A



Podłączenie



4

Wyjście / IO-Link