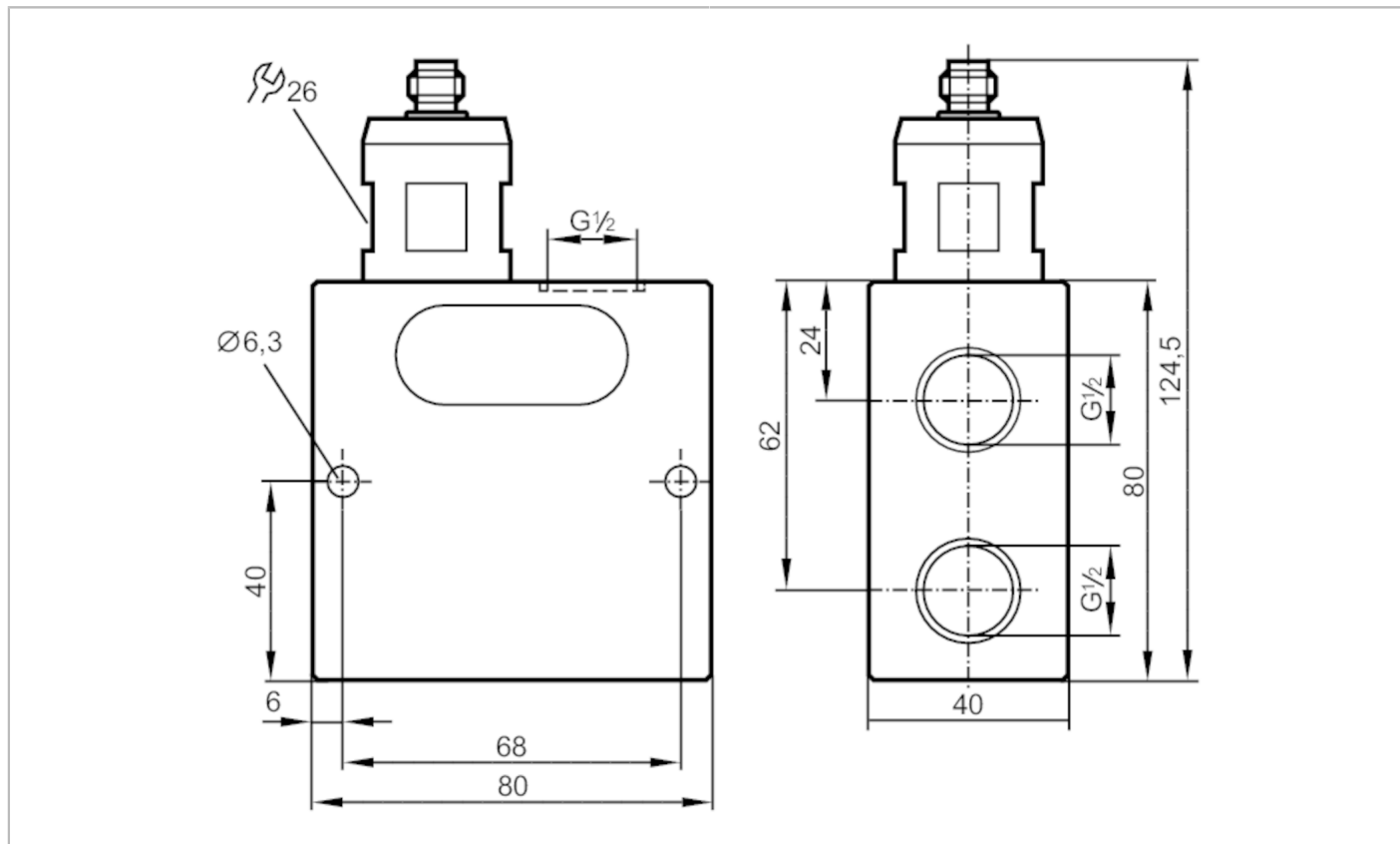


SBU624



Przepływomierz z zaworem zwrotnym

SBU12DI040KG/US



Cechy produktu	
Zakres pomiarowy [l/min]	0,3...50
Przyłącze procesowe	G 1/2
Aplikacja	
Aplikacja	Narzędzia do maszyn; Wewnętrzne chłodzenie wiertła
Media	Ciecze; woda; roztwory glikolu; chłodziwa
Temperatura medium [°C]	0...60
Wytrzymałość na ciśnienie [bar]	200
Wytrzymałość na ciśnienie [Mpa]	20
Dane elektryczne	
Tolerancja napięcia zasilania [%]	-15...10
Napięcie zasilania [V]	24 DC; (zgodnie z SELV/PELV)
Pobór prądu [mA]	10
Klasa ochrony	III
Zabezpieczenie przed odwrotną polaryzacją	tak
Wyjścia	
Sygnał wyjściowy	sygnał analogowy
Analogowe wyjście napięciowe [V]	0,5...10
Min. rezystancja obciążenia [Ω]	10000



Przepływomierz z zaworem zwrotnym

SBU12DI040KG/US

Zabezpieczenie przed zwarciem		tak
Zabezpieczenie przed przeciążeniem		tak
Zakres pomiaru / nastaw		
Zakres pomiarowy	[l/min]	0,3...50
Zakres przepływu	[l/min]	75
Dokładność / odchylenie		
Powtarzalność	[% wartości końcowej]	1
Błąd pomiaru	[% wartości końcowej]	± 5
Czasy reakcji		
Czas reakcji	[s]	< 0,01
Warunki pracy		
Temperatura otoczenia	[°C]	0...60
Temperatura składowania	[°C]	-15...80
Ochrona		IP 65; IP 67
Testy / dopuszczenia		
EMC	DIN EN 61000-6-2	
	DIN EN 61000-6-3	
Odporność na wstrząsy	DIN EN 60068-2-27	20 g (11 ms)
Odporność na wibracje	DIN EN 60068-2-6	5 g (10...2000 Hz)
MTTF	[lata]	15,78
Dane mechaniczne		
Waga	[g]	737
Materiał		aluminium anodowane; PA
Materiały części w kontakcie z medium		stal nierdzewna (1.4401 / 316); mosiądz; aluminium anodowane; PU; O-ring: FKM
Przyłącze procesowe		G 1/2
Cykli przełączania mechanicz.		10 milionów
Akcesoria		
Dostarczane elementy		zaślepki uszczelniające
Uwagi		
Uwagi		Zmiany temperatury mają wpływ na standardowe ustawienia dla chłodziw. W przypadku olejów ustawienia zależą od temperatury i lepkości. Zalecenie Użyj filtracji 200 mikronów Wszystkie dane odnoszą się do chłodziw (20 ° C).
Sztuk w opakowaniu		1 szt.

SBU624



Przepływomierz z zaworem zwrotnym

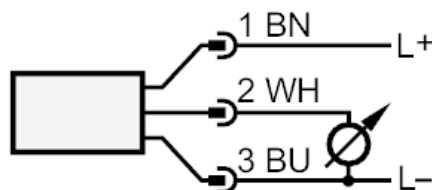
SBU12DI040KG/US

Połączenie elektryczne

Konektor: 1 x M12; kodowanie: A



Podłączenie



Kolory zgodne z DIN EN 60947-5-2

Kolory żył :

BN =

brązowy

BU =

niebieski

WH =

biały

diagramy i wykresy

