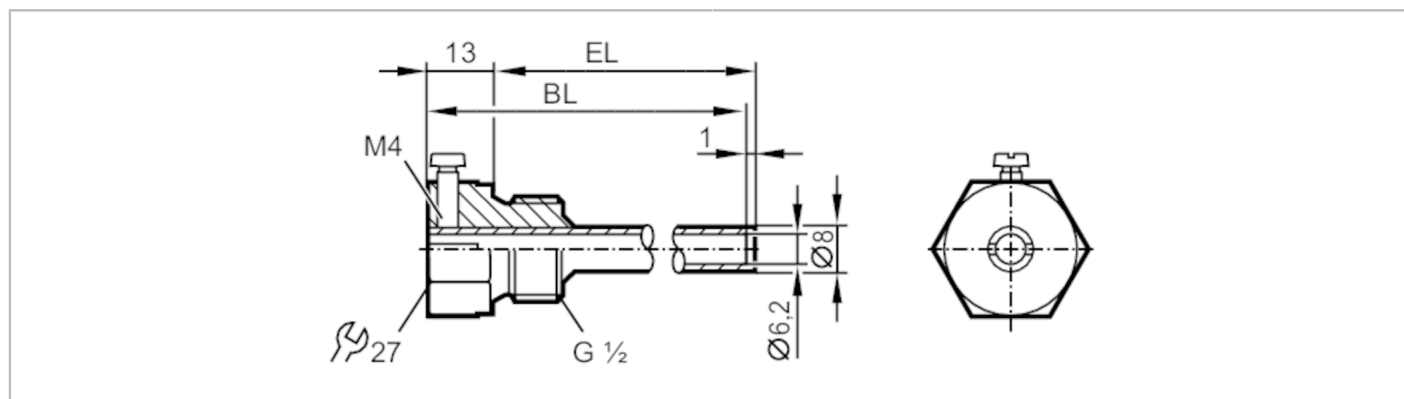


# E37623



## Osőna procesowa do czujników temperatury

THERMOWELL, D6/ 6mm/L=150



| Aplikacja                       |                                      |
|---------------------------------|--------------------------------------|
| Wykonanie                       | do czujników temperatury EL = 150 mm |
| Wytrzymałość na ciśnienie [bar] | 100                                  |
| Uwaga dot. przeciążalności      | < 250 °C                             |
| Dane mechaniczne                |                                      |
| Waga [g]                        | 114,6                                |
| Materiał                        | stal nierdzewna (1.4571/316Ti)       |
| Podłączenie czujnika            | Ø 6 mm                               |
| Przyłącze procesowe             | G 1/2                                |
| Długość instalacyjna EL [mm]    | 128                                  |
| Głębokość BL [mm]               | 140                                  |
| Uwagi                           |                                      |
| Sztuk w opakowaniu              | 1 szt.                               |