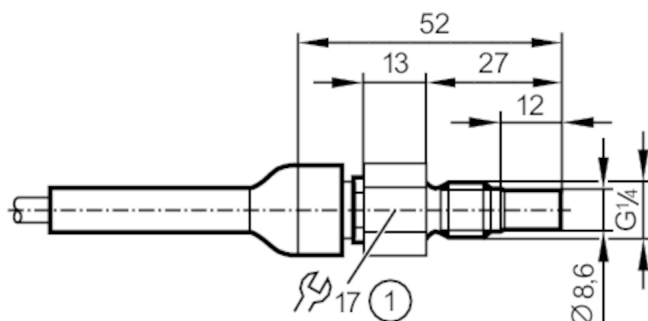


SF2410



Czujnik przepływu do podłączenia do jednostki przetwarzającej

SFR14XBK/6M



1 maks. moment dokręcający 8 Nm



Cechy produktu

| | | |
|---------------------|------|-------|
| Długość sondy L | [mm] | 12 |
| Przyłącze procesowe | | G 1/4 |

Aplikacja

| | | |
|---------------------------|-------|-------------------------|
| Media | | Ciecze; media agresywne |
| Temperatura medium | [°C] | 5...70 |
| Wytrzymałość na ciśnienie | [bar] | 30 |

Ciecze

| | | |
|--------------------|------|--------|
| Temperatura medium | [°C] | 5...70 |
|--------------------|------|--------|

Dane elektryczne

| | | |
|-------------------------------------|--|--------|
| Podłączenie do układu przetwarzania | | VS3000 |
|-------------------------------------|--|--------|

Zakres pomiaru / nastaw

| | | |
|-------------------|--------|--------|
| Długość sondy L | [mm] | 12 |
| Ciecze | | |
| Zakres ustawień | [cm/s] | 3...60 |
| Najlepsza czułość | [cm/s] | 3...40 |

Dokładność / odchylenie

| | | |
|-----------------------------------|---------|---|
| Maks. gradient temperatury medium | [K/min] | 7 |
|-----------------------------------|---------|---|

Czasy reakcji

| | | |
|--------------|-----|--------|
| Czas reakcji | [s] | 2...20 |
| Ciecze | | |
| Czas reakcji | [s] | 2...20 |

Warunki pracy

| | | |
|---------|--|-------|
| Ochrona | | IP 67 |
|---------|--|-------|

Testy / dopuszczenia

| | | |
|-----------------------|-----------------|---------------------|
| Odporność na wstrząsy | DIN IEC 68-2-27 | 40 g (11 ms) |
| Odporność na wibracje | DIN IEC 68-2-6 | 10 g (55...2000 Hz) |
| MTTF | [lata] | 8648 |

SF2410



Czujnik przepływu do podłączenia do jednostki przetwarzającej

SFR14XBK/6M

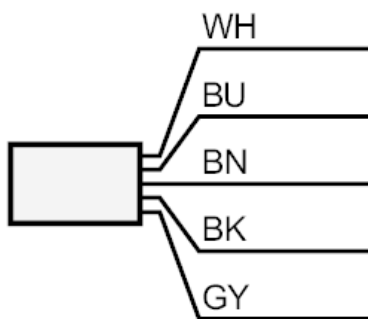
| Dane mechaniczne | |
|---------------------------------------|---|
| Waga [g] | 379 |
| Obudowa | Obudowa gwintowana |
| Materiał | ceramika (99,7 % Al ₂ O ₃) |
| Materiały części w kontakcie z medium | ceramika (99,7 % Al ₂ O ₃) |
| Przyłącze procesowe | G 1/4 |
| Długość instalacyjna EL [mm] | 27 |

| Akcesoria | |
|----------------------|------------------------|
| Dostarczane elementy | uszczelnienie: 1, PTFE |

| Uwagi | |
|--------------------|---|
| Uwagi | Jako uszczelnienie proszę użyć dostarczonej uszczelki PTFE. |
| Sztuk w opakowaniu | 1 szt. |

| Połączenie elektryczne | |
|--|--|
| Przewód: 6 m, PUR; Maks. długość przewodu: 100 m; 5 x 0,34 mm ² , PVC | |

Podłączenie



| Kolory żył : | |
|--------------|-----------|
| BN = | brązowy |
| BU = | niebieski |
| BK = | czarny |
| WH = | biały |
| GY = | szary |