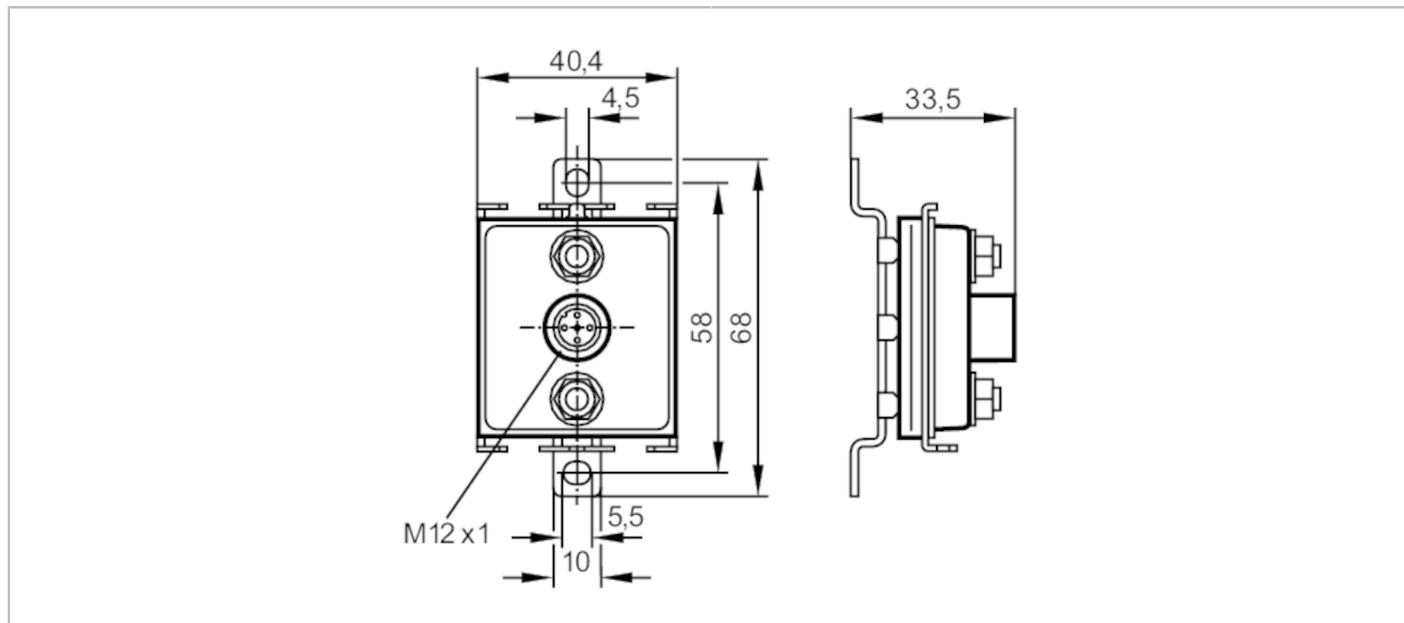


E70354



Konektor płaskiego przewodu AS-i

FCE Splitter ye/bk ProcessL



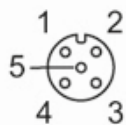
Aplikacja	
Wykonanie	AS-i / 24 V
Dane elektryczne	
Klasa ochrony	III
Maks. całkowity prąd obciążenia [A]	4; (AS-i: 2 A; AUX: 2 A)
Warunki pracy	
Temperatura otoczenia [°C]	-30...80
Ochrona	IP 67; IP 68; IP 69K
Testy / dopuszczenia	
EMC	EN 61000-6-2
Dane mechaniczne	
Waga [g]	112,3
Materiał	części metalowe: stal nierdzewna (1.4404 / 316L); uszczelnienie złącza: FPM; O-ring: EPDM
Moment dokręcający [Nm]	2,5; (nakrętki zabezpieczające)
Akcesoria	
Akcesoria (opcjonalne)	klucz dynamometryczny:, E70390
Uwagi	
Sztuk w opakowaniu	1 szt.
Połączenie elektryczne - Gniazdo	
Konektor: 1 x M12; kodowanie: A; Moment dokręcający: 1,2...1,4 Nm	

E70354



Konektor płaskiego przewodu AS-i

FCE Splitter ye/bk ProcessL



Podłączenie

1	AS-i +
2	0 V
3	AS-i -
4	+ 24 V
5	n. c.