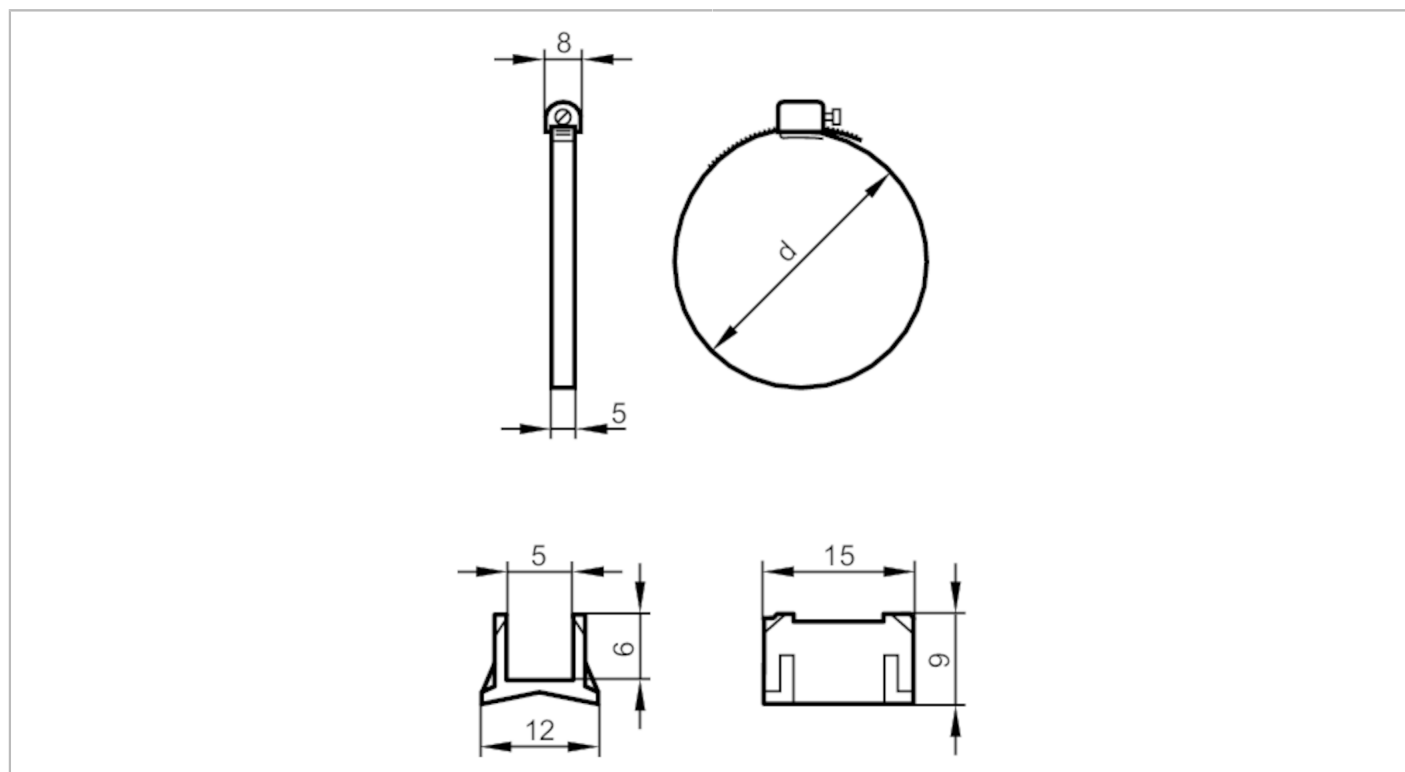


E11823



Opaska montażowa do siłowników okrągłych

FIXING STRAP CLEAN-LINE CYL



Aplikacja	
Wykonanie	dla typu MKT
Dane mechaniczne	
Waga [g]	12,7
Wymiary [mm]	Ø 100
Materiał	Adapter: PA; opaska montażowa: stal nierdzewna (1.4305 / 303)
Średnica tłoka [mm]	100
Zakres montażowy [mm]	98...109
Akcesoria	
Dostarczane elementy	Adapter: 1x, dla typu, MKT Opaska montażowa do siłowników okrągłych: 1x
Uwagi	
Sztuk w opakowaniu	1 szt.