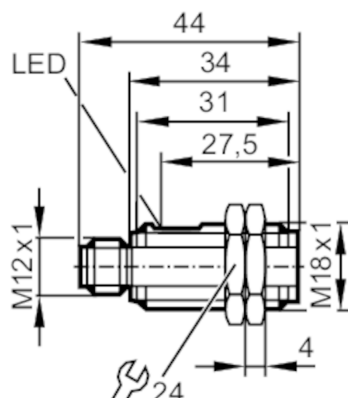


OGP100



Czujnik refleksyjny

OGP-DPKG/US



Cechy produktu

Rodzaj światła	światło czerwone
Obudowa	Obudowa gwintowana

Aplikacja

Konstrukcja	Filtr polaryzacyjny
Zasada działania	Czujnik refleksyjny

Dane elektryczne

Napięcie zasilania [V]	10...30 DC
Pobór prądu [mA]	20
Klasa ochrony	III
Zabezpieczenie przed odwrotną polaryzacją	tak
Rodzaj światła	światło czerwone
Długość fali [nm]	645

Wyjścia

Wykonanie elektryczne	PNP
Funkcja wyjścia	tryb ciemno-włącz
Maks. spadek napięcia wyjścia przełączającego DC [V]	2,5
Prąd obciążenia wyjścia przełączającego DC [mA]	200
Częstotliwość przełączania DC [Hz]	1000
Zabezpieczenie przed zwarciami	tak
Zabezpieczenie przed przeciążeniem	tak

Strefa działania

Zasięg w odniesieniu do odbłyśnika pryzmatycznego [m]	0,05...2,5; (Odbłyśnik Ø 80 E20005)
Regulowany zasięg	nie
Maks. średnica plamki światła [mm]	200

OGP100



Czujnik refleksyjny

OGP-DPKG/US

Rozmiary plamki świetlnej odnoszą się do	dla maksymalnego zasięgu
Filtr polaryzacyjny: dostępny	tak

Warunki pracy

Temperatura otoczenia [°C]	-25...60
Ochrona	IP 67; (w połączeniu z odpowiednim złączem)

Testy / dopuszczenia

EMC	EN 60947-5-2
MTTF [lata]	1173

Dane mechaniczne

Waga [g]	15
Obudowa	Obudowa gwintowana
Wymiary [mm]	M18 x 1 / L = 44
Opis gwintu	M18 x 1
Materiał	obudowa: ABS
Materiał soczewki	PMMA

Wyświetlacze / elementy robocze

Wyświetlacz	Stan wyjścia	1 x LED, kolor żółty
-------------	--------------	----------------------

Akcesoria

Dostarczane elementy	nakrętki zabezpieczające: 2 x
----------------------	-------------------------------

Uwagi

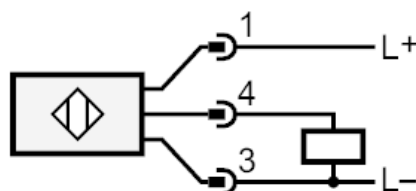
Sztuk w opakowaniu	1 szt.
--------------------	--------

Połączenie elektryczne

Konektor: 1 x M12; kodowanie: A



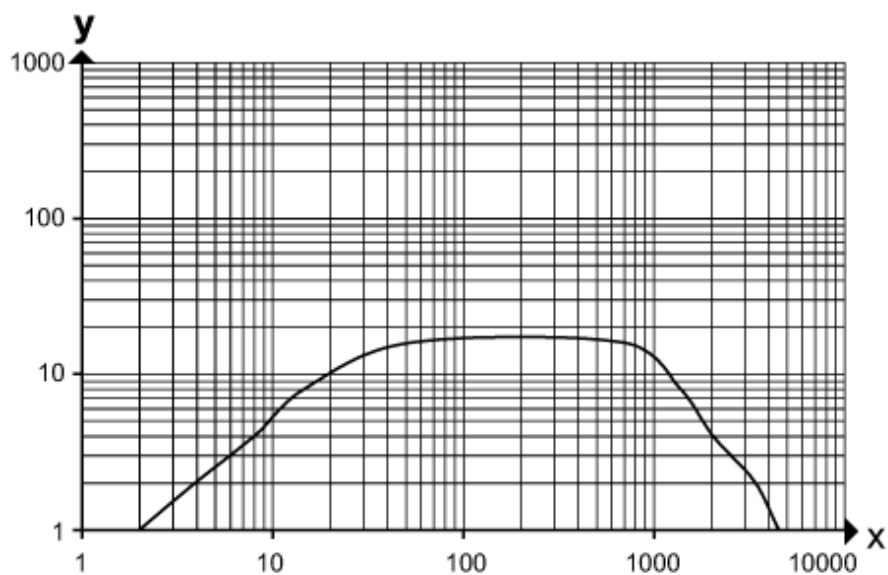
Podłączenie





diagramy i wykresy

wykres wzmocnienia



x: Odległość [mm]

y: przekroczony współczynnik wzmocnienia gain factor