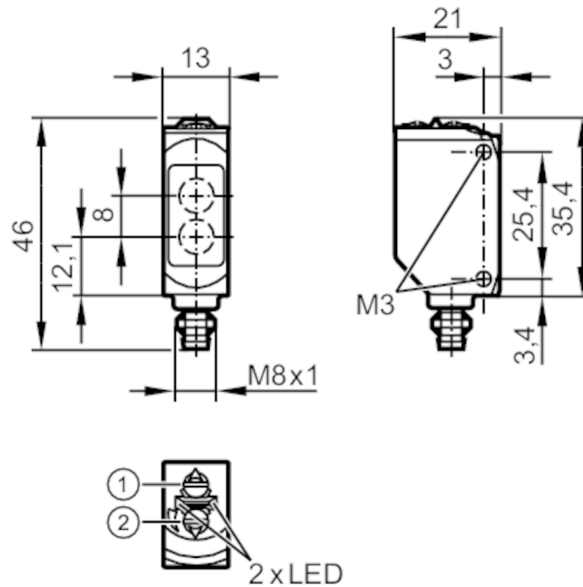


# O6P203



## Czujnik refleksyjny

O6P-FPKG/ASJ/4P



- 1: przełącznik funkcji wyjściowej  
2: potencjometr czułości  
Odbiornik w górnej soczewce  
Nadajnik w dolnej soczewce



### Cechy produktu

Rodzaj światła	światło czerwone
Obudowa	prostokąt

### Aplikacja

Konstrukcja	Filtr polaryzacyjny
Zasada działania	Czujnik refleksyjny

### Dane elektryczne

Napięcie zasilania [V]	10...30 DC
Pobór prądu [mA]	12; ((24 V))
Klasa ochrony	III
Zabezpieczenie przed odwrotną polaryzacją	tak
Rodzaj światła	światło czerwone
Długość fali [nm]	633

### Wyjścia

Wykonanie elektryczne	PNP
Funkcja wyjścia	tryb światło-włącz/ciemno-włącz; (wybierany)
Maks. spadek napięcia wyjścia przełączającego DC [V]	2,5
Prąd obciążenia wyjścia przełączającego DC [mA]	100
Częstotliwość przełączania DC [Hz]	1000
Zabezpieczenie przed zwarciami	tak

# O6P203



## Czujnik refleksyjny

O6P-FPKG/AS/4P

Typ zabezpieczenia przed zwarcieniem	impulsowe
--------------------------------------	-----------

### Strefa działania

Zasięg w odniesieniu do odbłyśnika pryzmatycznego [m]	0,05...5; (Odbłyśnik Ø 80 E20005)
Regulowany zasięg	tak
Maks. średnica plamki światła [mm]	150
Rozmiary plamki światłnej odnoszą się do	dla maksymalnego zasięgu
Filtr polaryzacyjny: dostępny	tak

### Warunki pracy

Temperatura otoczenia [°C]	-25...60
Temperatura składowania [°C]	-40...70
Maks. wilgotność względna powietrza [%]	50; (70° C)
Ochrona	IP 65; IP 67

### Testy / dopuszczenia

EMC	EN 60947-5-2
MTTF [lata]	683
Dopuszczenie UL	Dopuszczenie UL numer E001

### Dane mechaniczne

Waga [g]	18,4
Obudowa	prostokątność
Wymiary [mm]	46 x 13 x 21
Materiał	obudowa: ABS; PPSU
Materiał soczewki	PMMA
Umieszczenie soczewki	soczewki z boku
Materiał uszczelnienia	EPDM
Moment dokręcający [Nm]	0,5

### Wyświetlacze / elementy robocze

Wyświetlacz	Stan wyjścia	1 x LED, kolor żółty
	działanie	1 x LED, kolor zielony

### Uwagi

Uwagi	Napięcie eksploatacji "supply class 2" zgodnie z cULus
Sztuk w opakowaniu	1 szt.

### Połączenie elektryczne

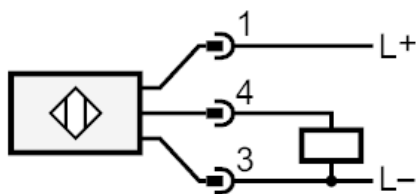
Konektor: 1 x M8; kodowanie: A; Nakrętka: mosiądz, Pokrywany; uszczelnienie: EPDM



## Czujnik refleksyjny

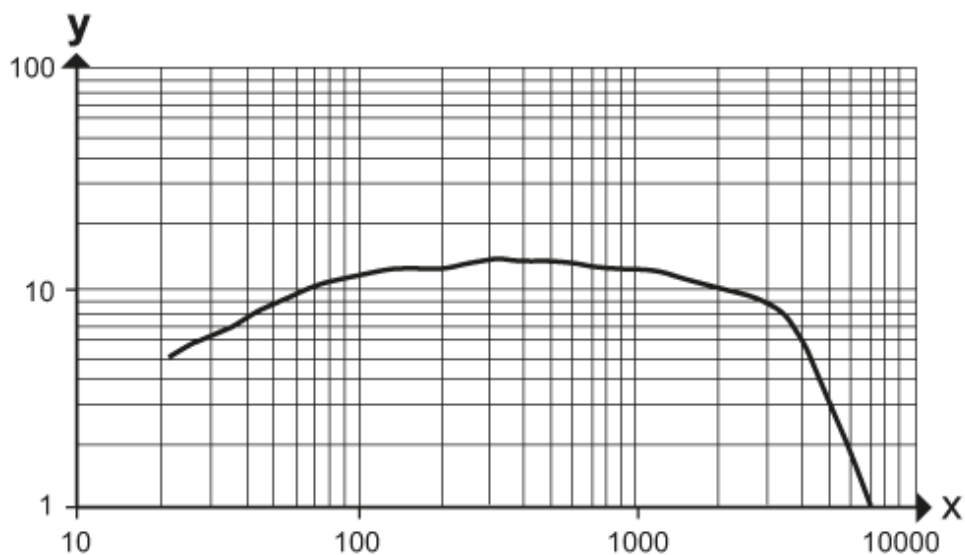
O6P-FPKG/AS/4P

## Podłączenie



## diagramy i wykresy

wykres wzmocnienia



x: Odległość [mm]

y: przekroczony współczynnik wzmocnienia gain factor