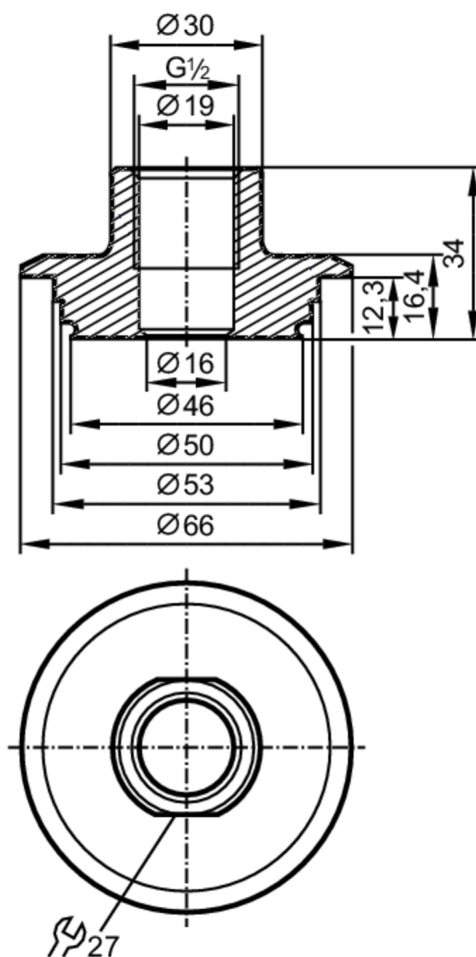


E43306



Adapter procesowy Varivent

ADAPT G1/2-VARIVENT D50



EC 1935/2004 EHEDG Tested FCM FDA

Aplikacja

Wytrzymałość na ciśnienie [bar] 25

Dane mechaniczne

Waga [g] 367

Materiał stal kwasoodporna (1.4435 / 316L)

Podłączenie czujnika G 1/2 stożek uszczelniający

Przyłącze procesowe Varivent Form F, DN25 (1"), Ø 50 mm

Charakterystyka powierzchniowa Ra/Rz części mających kontakt z medium 0,4 / 4

Uwagi

Sztuk w opakowaniu 1 szt.