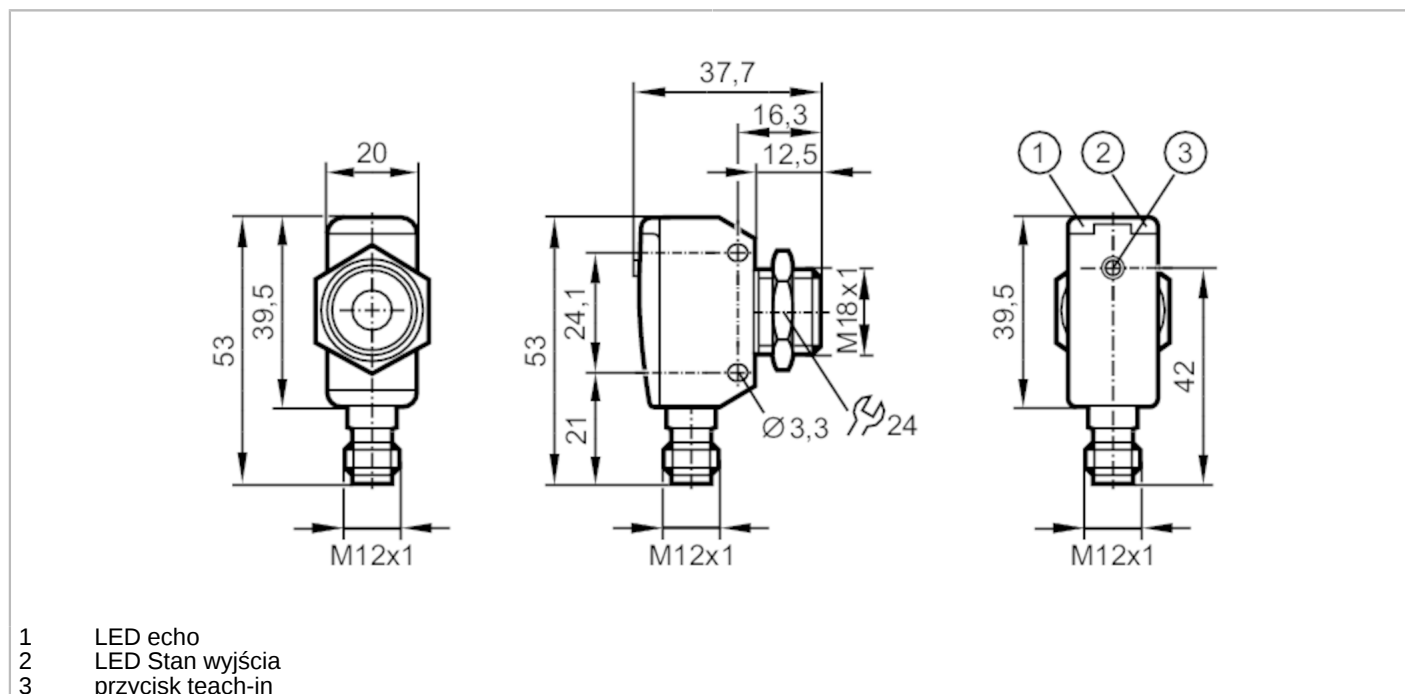


UGT592



Czujnik ultradźwiękowy

UGQ00300EOKG/IO-Link/US



- 1 LED echo
- 2 LED Stan wyjścia
- 3 przycisk teach-in



Cechy produktu

Wykonanie elektryczne	PNP
Funkcja wyjścia	normalnie otwarte / zamknięte; (parametryzowalna)
Strefa działania [mm]	40...300; (Objekt: 100 x 100 mm)
Interfejs komunikacyjny	IO-Link
Obudowa	prostopadłościan z gwintem M18
Wymiary [mm]	53 x 20 x 37,7

Dane elektryczne

Napięcie zasilania [V]	10...30 DC; (supply class 2 zgodnie z cULus)
Pobór prądu [mA]	< 35
Klasa ochrony	III
Zabezpieczenie przed odwrotną polaryzacją	tak
Czas rozruchu [s]	< 0,3
Częstotliwość nośna [kHz]	300

Wejścia / wyjścia

Liczba wejść i wyjść	Liczba wyjść binarnych: 1
----------------------	---------------------------

Wyjścia

Łączna liczba wyjść	1
Wykonanie elektryczne	PNP
Liczba wyjść binarnych	1
Funkcja wyjścia	normalnie otwarte / zamknięte; (parametryzowalna)
Maks. spadek napięcia wyjścia przełączającego DC [V]	2,2



Czujnik ultradźwiękowy

UGQ00300EOKG/IO-Link/US

Prąd obciążenia wyjścia przełączającego DC [mA]	100
Częstotliwość przełączania DC [Hz]	8
Zabezpieczenie przed zwarciami	tak
Zabezpieczenie przed przeciążeniem	tak

Strefa działania

Strefa działania [mm]	40...300; (Objekt: 100 x 100 mm)
Strefa martwa [mm]	40
Kąt apertury [°]	15; (±2)
Maks. odchylenie czujnik / obiekt 90° [°]	± 4

Dokładność / odchylenie

Kompensacja temperatury	tak
Histeresa [%]	< 1
Dryft punktu przełączania [%]	-2...2
Błąd nieliniowości wyjścia analogowego [%]	≤ 1
Powtarzalność IO-Link [%]	< 0,7
Powtarzalność	1 %
Rozdzielczość [mm]	1
Uwaga	Wskazane wartości są osiągnięte po czasie rozgrzewania min. 20 minut

Software / programowanie

Możliwości parametryzacji	histeresa / okno; drugi punkt przełączania; Opóźnienie załączenia i wyłączenia; operacje włączania; funkcja uczenia; tryb światło-włącz/ciemno-włącz
---------------------------	--

Interfejsy

Interfejs komunikacyjny	IO-Link								
Typ transmisji	COM2 (38,4 kBaud)								
IO-Link Revision	1.1								
Norma SDCI	IEC 61131-9								
Profil	Smart Sensor: Device Identification; Multi-channel, two setpoint switching sensor, type 0 Generic Profiled Sensor; Process Data Variable; Device Diagnosis; Teach Channel								
SIO tryb	tak								
Wymagany typ portu master	A								
Min.czas cyklu procesu [ms]	3,2								
Dane procesowe IO-Link (cykliczne)	<table border="1"> <tr> <td>Funkcja</td> <td>długość bajtu</td> </tr> <tr> <td>wartość procesowa</td> <td>16</td> </tr> <tr> <td>status urządzenia</td> <td>4</td> </tr> <tr> <td>informacje o przełączaniu binarnym</td> <td>2</td> </tr> </table>	Funkcja	długość bajtu	wartość procesowa	16	status urządzenia	4	informacje o przełączaniu binarnym	2
Funkcja	długość bajtu								
wartość procesowa	16								
status urządzenia	4								
informacje o przełączaniu binarnym	2								
Funkcje IO-Link (acykliczne)	nazwa przypisana do aplikacji; licznik godzin pracy								
Obsługiwane DeviceID	<table border="1"> <tr> <td>Typ działania</td> <td>DeviceID</td> </tr> <tr> <td>domyślnie</td> <td>886</td> </tr> </table>	Typ działania	DeviceID	domyślnie	886				
Typ działania	DeviceID								
domyślnie	886								
Uwaga	Więcej informacji można znaleźć w pliku PDF IODD w sekcji „Pliki do pobrania”								

Warunki pracy

Temperatura otoczenia [°C]	-20...70
----------------------------	----------

UGT592



Czujnik ultradźwiękowy

UGQ00300EOKG/IO-Link/US

Temperatura składowania [°C]	-30...80
Ochrona	IP 67

Testy / dopuszczenia

EMC	EN 61000-4-2 ESD	4 kV CD / 8 kV AD
	EN 61000-4-3 w.cz. promieniowane	3 V/m
	EN 61000-4-4 Burst	2 kV
	EN 61000-4-6 w. cz. przewodzone	3 V
	EN 55011	klasa A
Odporność na wibracje	EN 60068-2-6 Fc	(10-55) Hz Amplituda 1mm, Czas 5 min., 30 min. w każdej osi w częstotliwości rezonansowej lub 55 Hz
Odporność na wstrząsy	EN 60068-2-27 Ea	30 g 11 ms pół sinus. 3 wstrząsy w każdym kierunku 3 osi współrzędnych
MTTF [lata]		197
Dopuszczenie UL	Ta	-20...70 °C
	Zasilanie	Class 2
	Numer UL	E174191

Dane mechaniczne

Waga [g]	97,5
Obudowa	prostokątów z gwintem M18
Wymiary [mm]	53 x 20 x 37,7
Opis gwintu	M18 x 1
Materiał	1.4542 (17-4 PH / 630); PBT; PA; Epoksydowo-ceramiczna
Moment dokręcający [Nm]	50

Wyświetlacze / elementy robocze

Wyświetlacz	Stan wyjścia	1 x LED, kolor żółty
	echo	1 x LED, kolor zielony
Funkcja uczenia		tak

Akcesoria

Dostarczane elementy	nakrętki zabezpieczające: 1, stal kwasoodporna
----------------------	--

Uwagi

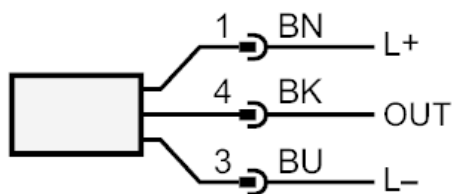
Uwagi	Napięcie eksploatacji "supply class 2" zgodnie z cULus
Sztuk w opakowaniu	1 szt.

Połączenie elektryczne

Konektor: 1 x M12; kodowanie: A

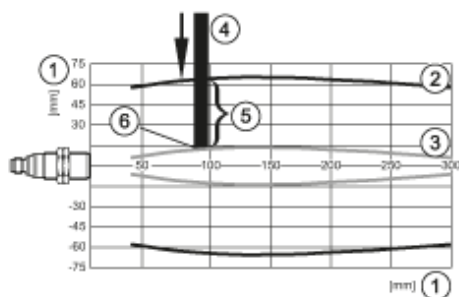
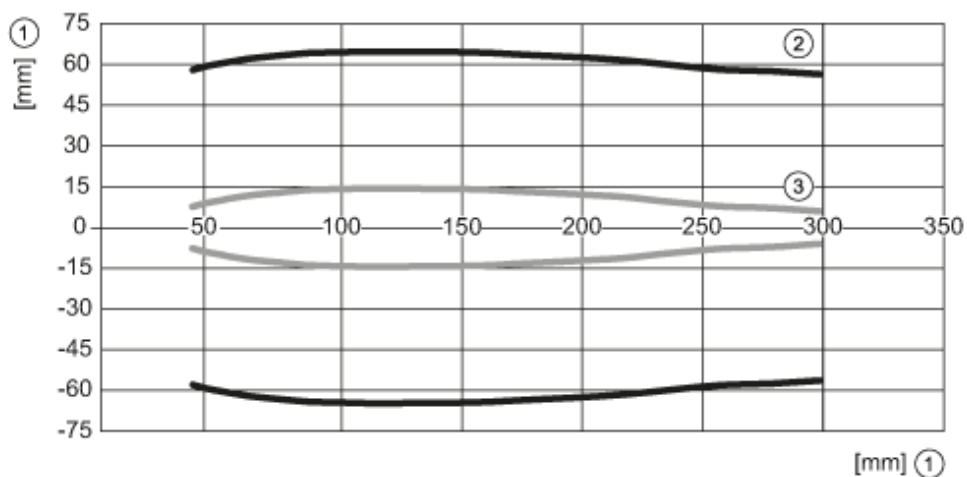


Podłączenie



OUT: Wyjście przełączające / IO-Link

diagramy i wykresy



- 1: odległość
- 2: Strefa działania
- 3: wykres włączania / wyłączania
- 4: Obiekt 100 x 100 mm
- 5: 50% celu w strefie wykrywania
- 6: Punkt przełączania