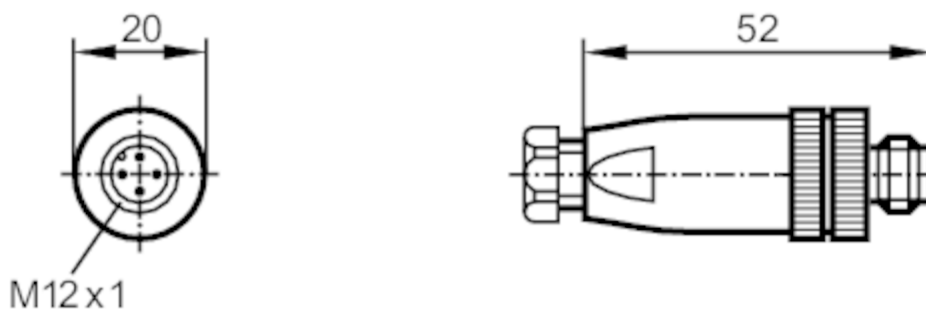


E11770



Wtyk męski

SSTGH050MSSFKPG



Aplikacja

Konstrukcja	bezsilikonowy; styki pozłacane
Bezsilikonowy	tak

Dane elektryczne

Napięcie zasilania [V]	< 125 AC/DC
Maks. całkowity prąd obciążenia [A]	4; (...40 °C)

Warunki pracy

Temperatura otoczenia [°C]	-25...100
Ochrona	IP 68

Dane mechaniczne

Waga [g]	26,5
Wymiary [mm]	20 x 20 x 52
Materiał	PA
Odlewany materiał obudowy	PA
Materiał nakrętki	mosiądz, niklowany

Uwagi

Sztuk w opakowaniu	1 szt.
--------------------	--------

Połączenie elektryczne

zaciski śrubowe: ...0,75 mm²; Osłona przewodu: Ø 6...8 mm

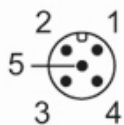
Połączenie elektryczne - wtyk

Konektor: 1 x M12, prosty; kodowanie: A; Materiał obudowy: PA; Nakrętka: mosiądz, niklowany; Styki: pozłacane

E11770

Wtyk męski

SSTGH050MSSFKPG



Podłączenie

