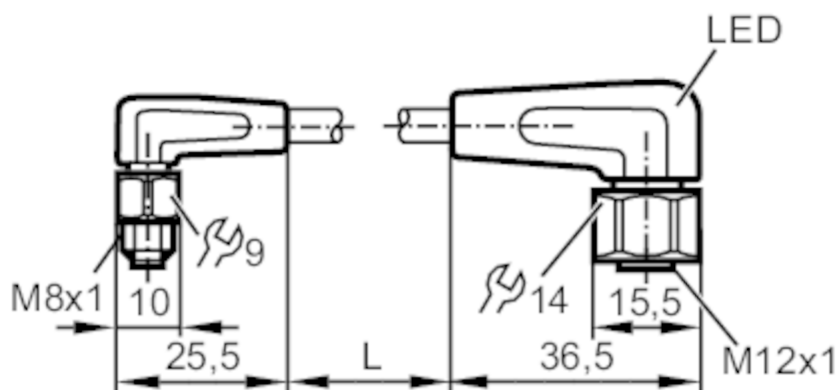


EVT310



Przewód łączeniowy

VDOAH043VAS00,3E04STAF040VAS



Aplikacja

Konstrukcja	bezsilikonowy; styki pozłacane; możliwość stosowania z łańcuchami kablowymi
Aplikacja	strefy aseptyczne i wilgotne w przemyśle spożywczym
Bezsilikonowy	tak

Dane elektryczne

Napięcie zasilania [V]	10...36 DC
Klasa ochrony	III
Maks. całkowity prąd obciążenia [A]	3

Wyjścia

Wykonanie elektryczne	PNP
-----------------------	-----

Warunki pracy

Temperatura otoczenia [°C]	-25...80
Uwaga dot. temperatury otoczenia	cULus: ...50 °C
Temperatura w czasie pracy [°C]	5...80
Uwaga dot. temperatury otoczenia	cULus: ...50 °C
Ochrona	IP 65; IP 67; IP 68; IP 69K

EVT310



Przewód łączeniowy

VDOAH043VAS00,3E04STAF040VAS

Dane mechaniczne		
Waga [g]	37,7	
Odlewany materiał obudowy	PVC	
Materiał nakrętki	stal nierdzewna (1.4404 / 316L)	
Materiał uszczelnienia	EPDM	
Możliwość stosowania z łańcuchami kablowymi	tak	
Możliwość stosowania z łańcuchami kablowymi	Promień zgięcia przy zastosowaniu łańcucha kablowego	min. 10 x średnica kabla
	Prędkość przesuwu	max. 3,3 m/s dla długości poziomej drogi przesuwu 5 m i max. przyspieszenia 5 m/s ²
	Cykle zginania	> 1 Mio.
	Odształcenie przy skręcaniu	± 180 °/m

Wyświetlacze / elementy robocze		
Wyświetlacz	Stan wyjścia	2 x LED, kolor żółty
	działanie	1 x LED, kolor zielony

Uwagi	
Sztuk w opakowaniu	1 szt.

Połączenie elektryczne - wtyk

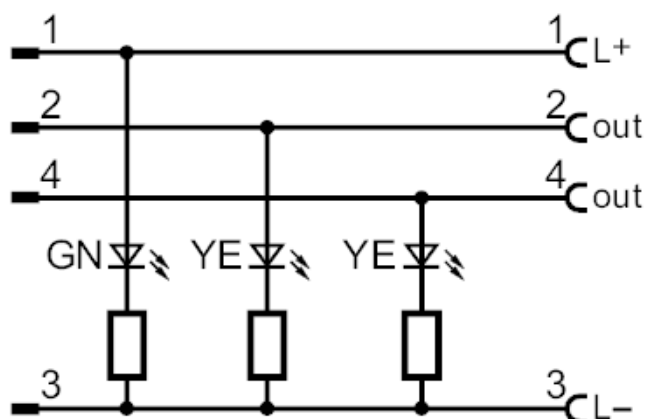
Konektor: 1 x M8, kątowy; kodowanie: A; Materiał obudowy: PVC, kolor pomarańczowy; Nakrętka: stal nierdzewna (1.4404 / 316L); Styki: połączane; Moment dokręcający: 0,3...0,5 Nm



Połączenie elektryczne

Przewód: 0,3 m, PVC, kolor pomarańczowy, Ø 4,9 mm; 4 x 0,34 mm² (42 x Ø 0,1 mm)

Podłączenie



EVT310



Przewód łączeniowy

VDOAH043VAS00,3E04STAF040VAS

Połączenie elektryczne - Gniazdo

Konektor: 1 x M12, kątowy; kodowanie: A; Materiał obudowy: PVC, czarny przezroczysty; Nakrętka: stal nierdzewna (1.4404 / 316L); uszczelnienie: EPDM; Styki: pozłacane; Moment dokręcający: 0,6...1,5 Nm

