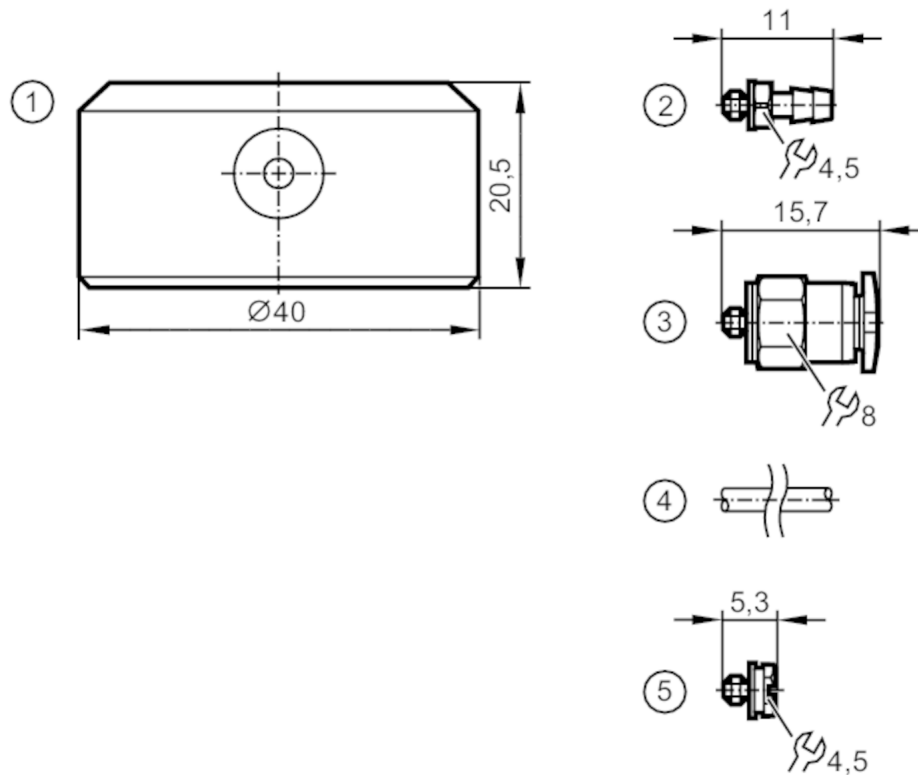


## Osłona filtra do czujników ciśnienia

COVER FILTER SYSTEM



- 1 wentyl
- 2 Adapter pneumatyczny
- 3 Adapter pneumatyczny
- 4 wężyk
- 5 zaślepka

## Dane mechaniczne

Waga	[g]	22,2
Materiał		PE-HD czarny; O-ring: FKM

## Uwagi

Sztuk w opakowaniu		1 szt.
--------------------	--	--------