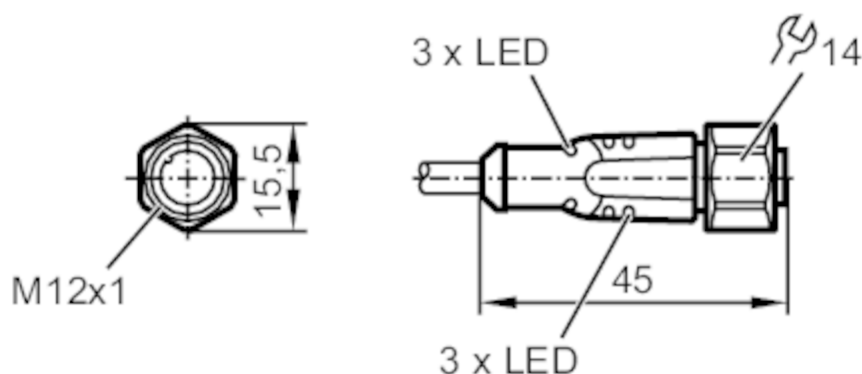


EVM070



Przewód z gniazdem

ADOGH046VAS0010H04



Aplikacja		
Konstrukcja	bezsilikonowy; Bezhalogenu; styki połączone; możliwość stosowania z łańcuchami kablowymi	
Aplikacja	Do zastosowań w szczególnie trudnym otoczeniu	
Bezsilikonowy	tak	
Dane elektryczne		
Napięcie zasilania [V]	10...36 DC	
Klasa ochrony	II	
Maks. całkowity prąd obciążenia [A]	4	
Wyjścia		
Wykonanie elektryczne	PNP	
Warunki pracy		
Temperatura otoczenia [°C]	-40...90	
Uwaga dot. temperatury otoczenia	cULus: ...75	
Temperatura w czasie pracy [°C]	-25...90	
Uwaga dot. temperatury otoczenia	cULus: ...75	
Ochrona	IP 65; IP 67; IP 68; IP 69K	
Testy / dopuszczenia		
Odporność na wibracje	EN 60068-2-6 Fc	20 g (10...3000 Hz) / -20 °C / 50 °C
		50 cykli przemiatań częstotliwości, 1 oktawa na minutę, w 3 osiach

EVM070



Przewód z gniazdem

ADOGH046VAS0010H04

Odporność na wstrząsy	EN 60068-2-27 Ea	100 g 11 ms połowy sinusoidy; 6 uderzeń w każdym kierunku wzdłuż 3 osi współrzędnych / -40 °C / 85 °C
Próba udarowa ciągła	EN 60068-2-29 Eb	40 g 6 ms; 4000 uderzeń każdy w każdym kierunku 3 osi współrzędnych / -20 °C / 50 °C
Próba szybkiej zmiany temperatury	EN 60068-2-14 Na	TA = -40°C; TB = 85°C; t1 = 30 min; t2 = < 10 s 50 cykli
Próba natrysku solanki	EN 60068-2-52 Kb	poziom rygoru 5 (4 cykle testowe)

Dane mechaniczne

Waga [g]	341,8
Wymiary [mm]	15,5 x 15,5 x 45
Materiał	obudowa: TPU czarny przezroczysty; uszczelnienie: FKM
Materiał nakrętki	stal nierdzewna (1.4404 / 316L)
Możliwość stosowania z łańcuchami kablowymi	tak
Możliwość stosowania z łańcuchami kablowymi	Promień zgięcia przy zastosowaniu łańcucha kablowego Prędkość przesuwu Cykle zginania Odształcenie przy skręcaniu
	min. 10 x średnica kabla
	max. 3,3 m/s dla długości poziomej drogi przesuwu 5 m i max. przyspieszenia 5 m/s ²
	> 5 Mio.
	± 180 °/m

Wyświetlacze / elementy robocze

Wyświetlacz	Stan wyjścia	4 x LED, kolor żółty
	działanie	2 x LED, kolor zielony

Uwagi

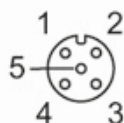
Sztuk w opakowaniu	1 szt.
--------------------	--------

Połączenie elektryczne

Przewód: 10 m, PUR, Bezhalogenu, czarny, Ø 4,9 mm; 4 x 0,34 mm² (42 x Ø 0,1 mm)

Połączenie elektryczne - Gniazdo

Konektor: 1 x M12, prosty; kodowanie: A; Nakrętka: stal nierdzewna (1.4404 / 316L); Styki: połączone; Moment dokręcający: 0,6...1,5 Nm



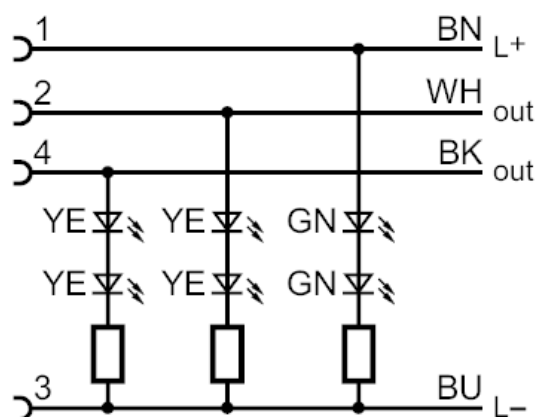
EVM070



Przewód z gniazdem

ADOGH046VAS0010H04

Podłączenie



Kolory żył :
BK = czarny
BN = brązowy
BU = niebieski
WH = biały