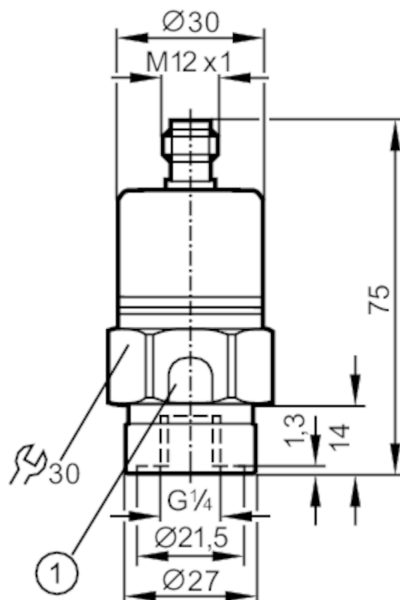


PA3021



Przetwornik ciśnienia z ceramiczną celką pomiarową

PA-250-SBR14-A-ZVG/US/ IV



- 1 Otwór wentylacyjny
Nie wolno naciskać na odpowietrznik.



Cechy produktu

Liczba wejść i wyjść	Liczba wyjść analogowych: 1		
Zakres pomiarowy	0...250 bar	0...3625 psi	0...25 MPa
Przyłącze procesowe	połączenie gwintowane G 1/4 Gwint wewnętrzny		

Aplikacja

Konstrukcja	styki pozłacane		
Aplikacja	do aplikacji przemysłowych		
Media	ciecze i gazy		
Warunkowo odpowiedni dla	do użycia z gazami o ciśnieniu > 25 bar tylko na zapytanie		
Temperatura medium [°C]	-25...90; (na zapytanie: -40...90 °C)		
Minimalne ciśnienie niszczące	850 bar	12300 psi	85 MPa
Wytrzymałość na ciśnienie	400 bar	5800 psi	40 MPa
Rodzaj ciśnienia	ciśnienie względne		

Dane elektryczne

Napięcie zasilania [V]	9,6...32 DC		
Min. rezystancja izolacji [MΩ]	100; (500 V DC)		
Klasa ochrony	III		
Zabezpieczenie przed odwrotną polaryzacją	tak		

Wejścia / wyjścia

Liczba wejść i wyjść	Liczba wyjść analogowych: 1		
----------------------	-----------------------------	--	--

Wyjścia

Łączna liczba wyjść	1		
---------------------	---	--	--

PA3021



Przetwornik ciśnienia z ceramiczną celką pomiarową

PA-250-SBR14-A-ZVG/US/ IV

Sygnal wyjściowy	sygnal analogowy		
Liczba wyjść analogowych	1		
Analogowe wyjście prądowe [mA]	4...20		
Maks. obciążenie [Ω]	720; (U _b = 24 V; (U _b - 9,6 V) / 20 mA)		
Zabezpieczenie przed przeciążeniem	tak		

Zakres pomiaru / nastaw

Zakres pomiarowy	0...250 bar	0...3625 psi	0...25 MPa
------------------	-------------	--------------	------------

Dokładność / odchylenie

Powtarzalność [% zakresu]	< 0,1; (z wahaniami temperatury < 10 K)		
Odchyłka od charakterystyki [% zakresu]	< ± 0,25 (BFSL) / < ± 0,5 (LS); (BFSL = Best Fit Straight Line; LS = ustawianie wartości brzegowej)		
Stabilność długotrwała [% zakresu]	< ± 0,05; (na 6 miesięcy)		
Współczynnik temperaturowy punktu zerowego [% na zakres 10 K]	0,1; (0...80 °C)		
Współczynnik temperaturowy zakresu [% na zakres 10 K]	0,2; (0...80 °C)		

Czasy reakcji

Czas odpowiedzi skokowej wyjścia analogowego [ms]	3		
---	---	--	--

Warunki pracy

Temperatura otoczenia [°C]	-25...80		
Temperatura składowania [°C]	-40...100		
Ochrona	IP 68; IP 69K		

Testy / dopuszczenia

EMC	EN 61000-4-2 ESD	4 kV CD / 8 kV AD	
	EN 61000-4-3 w.cz. promieniowane	30 V/m	
	EN 61000-4-4 Burst	2 kV	
	EN 61000-4-6 w. cz. przewodzone	10 V	
	radiacja poprzez interferencje	zgodnie z dyrektywą motoryzacyjną 2004/104/EC	
	CISPR 25		
	odporność na zakłócenia	zgodnie z dyrektywą motoryzacyjną 2004/104/EC	
Odporność na wstrząsy	ISO 11452-2 w.cz. promieniowane	100 V/m	
	ISO 7637-2 pulse	Poziom rygoru 4	
	DIN EN 60068-2-27	50 g (11 ms)	
Odporność na wibracje	DIN EN 61373	Kategoria 3	
	DIN EN 60068-2-6	20 g (10...2000 Hz)	
	DIN EN 61373	Kategoria 2	
MTTF [lata]	507		
Dyrektywa PED Urządzenia Ciśnieniowe	dobra praktyka inżynierska; może być stosowany do płynów grupy 2; płyny grupy 1 na zapytanie		
Aplikacje kolejowe	DIN EN 50155 / IEC 60571	Klasse T3, C1, S1	

PA3021



Przetwornik ciśnienia z ceramiczną celką pomiarową

PA-250-SBR14-A-ZVG/US/ IV

Dane mechaniczne	
Waga [g]	222,5
Materiał	stal nierdzewna (1.4404 / 316L); FKM; PA; EPDM/X
Materiały części w kontakcie z medium	stal nierdzewna (1.4305 / 303); ceramika; FKM
Min. liczba cykli ciśnienia	100 milionów
Przyłącze procesowe	połączenie gwintowane G 1/4 Gwint wewnętrzny
Zintegrowany tłumik	tak
Uwagi	
Sztuk w opakowaniu	1 szt.

Połączenie elektryczne

Konektor: 1 x M12; kodowanie: A; Styki: połączone



Podłączenie

