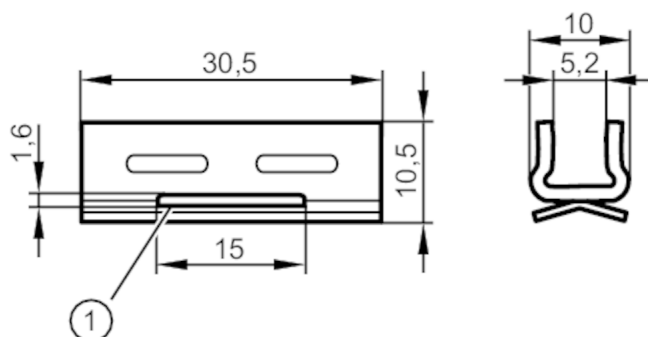


E11877



Adapter montażowy do siłowników gładkich

ADAPT METAL CLEAN-LINE CYL



1 otwór na opaskę mocującą

Aplikacja

Wykonanie dla typu MKT

Dane mechaniczne

Waga [g] 11,4

Wymiary [mm] 10,5 x 30,5 x 10

Materiał stal nierdzewna (1.4301 / 304)

Uwagi

Sztuk w opakowaniu 1 szt.