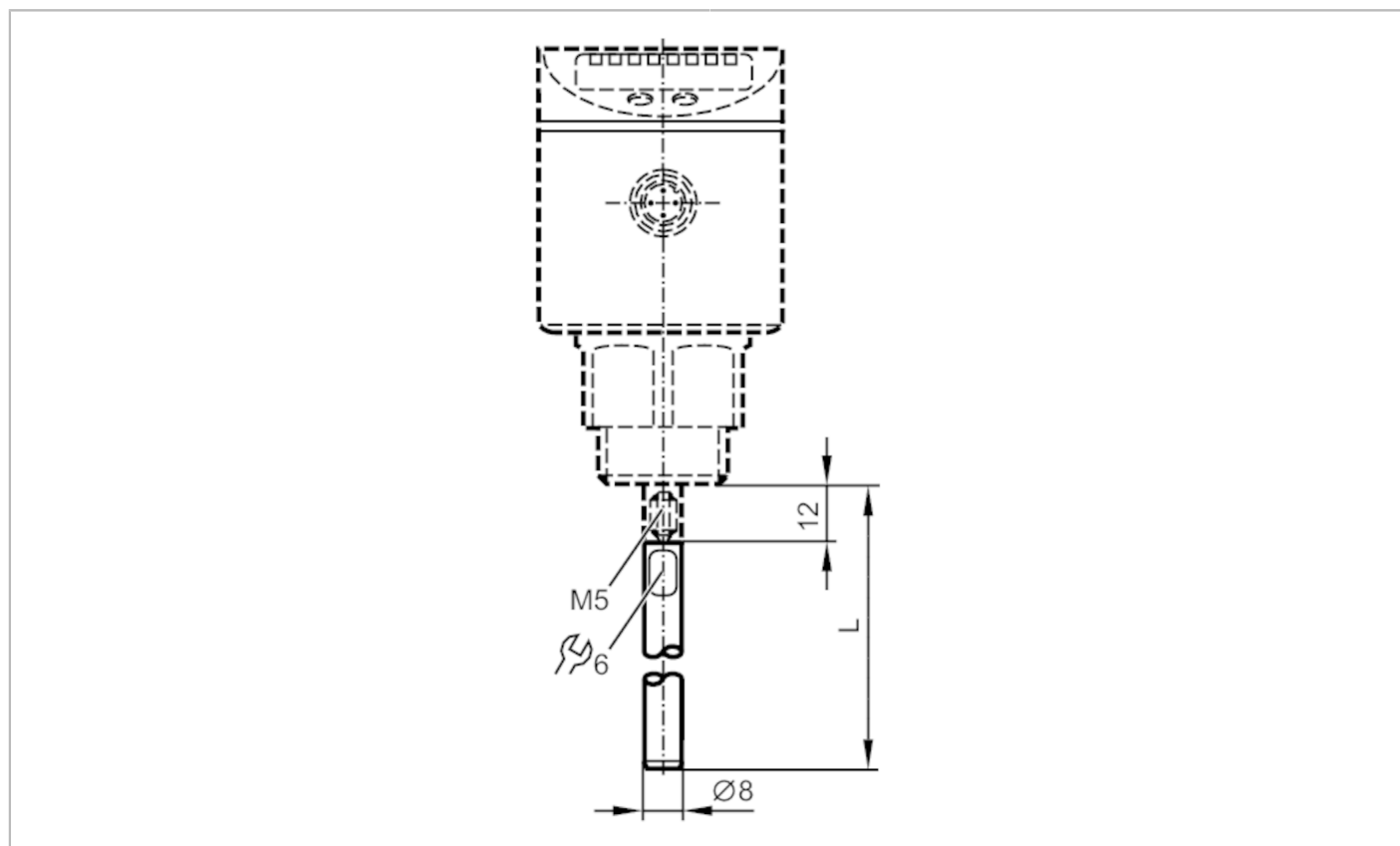


# E43208



## Sonda do czujników poziomu

LR PROBE L1200



<b>Aplikacja</b>	
Wykonanie	do czujników poziomu LR
<b>Zakres pomiaru / nastaw</b>	
Długość sondy L [mm]	1200
<b>Dane mechaniczne</b>	
Waga [g]	515
Materiał	stal nierdzewna (1.4404 / 316L)
Moment dokręcający [Nm]	4
<b>Uwagi</b>	
Sztuk w opakowaniu	1 szt.