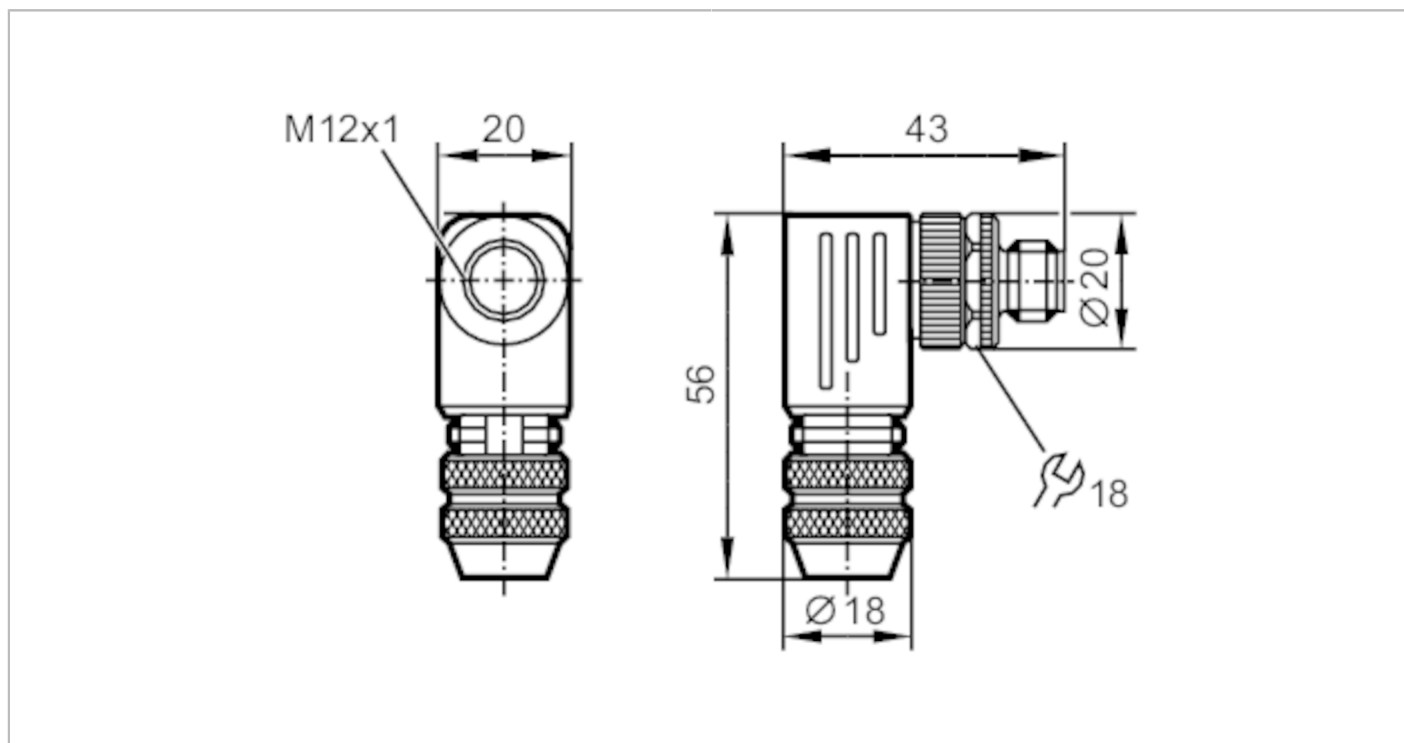


E12287



Wtyk męski

SSTAHO40MSSFKSG



Aplikacja	
Konstrukcja	bezsilikonowy; styki pozłacane
Bezsilikonowy	tak
Dane elektryczne	
Napięcie zasilania [V]	< 250 AC/DC
Maks. całkowity prąd obciążenia [A]	4; (...40 °C)
Warunki pracy	
Temperatura otoczenia [°C]	-25...85
Ochrona	IP 67
Dane mechaniczne	
Waga [g]	66,5
Wymiary [mm]	42 x 20 x 54
Materiał	cynk odlewany ciśnieniowo niklowany
Odlewany materiał obudowy	cynk odlewany ciśnieniowo, niklowany
Materiał nakrętki	cynk odlewany ciśnieniowo, niklowany
Uwagi	
Sztuk w opakowaniu	1 szt.
Połączenie elektryczne	
zaciski śrubowe: ...0,75 mm ²	
Połączenie elektryczne - wtyk	
Konektor: 1 x M12, kątowy; kodowanie: D; Materiał obudowy: cynk odlewany ciśnieniowo, niklowany; Nakrętka: cynk odlewany ciśnieniowo, niklowany; Styki: pozłacane; Ekranowany przewód łączeniowy: umożliwia ekranowanie	

E12287

Wtyk męski

SSTAH040MSSFKSG



Podłączenie

