

E12456

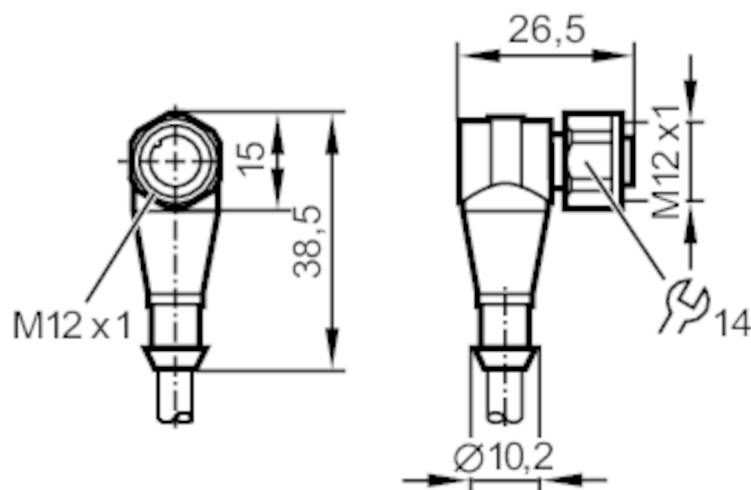


Przewód z gniazdem

ADOAH080VAS0003G08

Dla 8-pinowych wtyków kolory nie są standaryzowane.

Proszę zwrócić uwagę na schemat połączenia czujnika i wtyków (patrz karta katalogowa).



Aplikacja

Konstrukcja kabel ekranowany

Dane elektryczne

Napięcie zasilania [V] < 30 AC / < 36 DC

Klasa ochrony III

Warunki pracy

Temperatura otoczenia [°C] -25...80

Ochrona IP 67

Dane mechaniczne

Waga [g] 440

Wymiary [mm] 26,5 x 15 x 38,5

Materiał PVC; PUR

Odlewany materiał obudowy PUR

Materiał nakrętki stal kwasoodporna

Uwagi

Sztuk w opakowaniu 1 szt.

E12456



Przewód z gniazdem

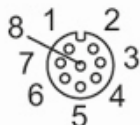
ADOAH080VAS0003G08

Połączenie elektryczne

Przewód: 3 m, PVC, kolor pomarańczowy, \varnothing 6,6 mm, ekranowany; 8 x 0,25 mm² (14 x \varnothing 0,15 mm)

Połączenie elektryczne - Gniazdo

Konektor: 1 x M12, kątowny; kodowanie: A; Materiał obudowy: PUR, czarny; Nakrętka: stal kwasoodporna; Moment dokręcający: 0,7...0,9 Nm; Ekranowany przewód łączeniowy: ekran podłączony



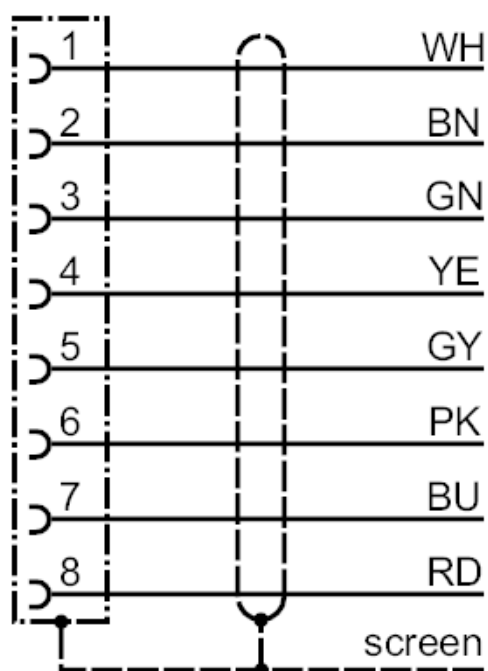
E12456



Przewód z gniazdem

ADOAH080VAS0003G08

Podłączenie



Kolory wg. DIN 47100

Kolory żył :

BN =	brązowy
BU =	niebieski
GN =	kolor zielony
GY =	szary
PK =	różowy
RD =	kolor czerwony
WH =	biały
YE =	kolor żółty
screen =	ekran