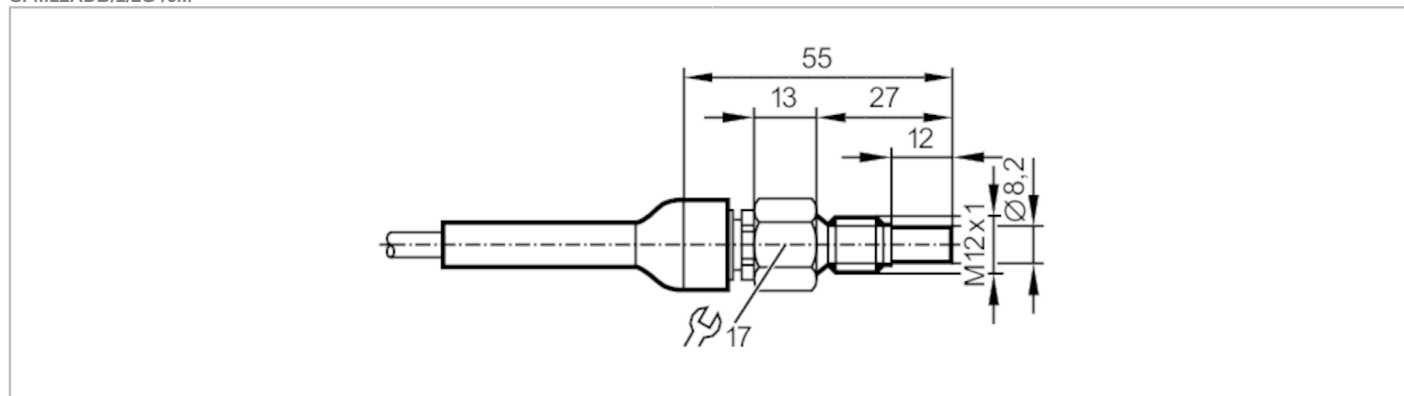


SF111A



Czujnik przepływu do podłączenia do jednostki przetwarzającej

SFM12ADB/1/2G /6M



Cechy produktu	
Długość sondy L [mm]	12
Przyłącze procesowe	M12 x 1
Aplikacja	
Media	Ciecze; Gazy
Temperatura medium [°C]	-20...60
Wytrzymałość na ciśnienie [bar]	300
Ciecze	
Temperatura medium [°C]	-20...60
Gazy	
Temperatura medium [°C]	-20...60
Dane elektryczne	
Podłączenie do układu przetwarzania	VS2000 Exi (PTB 01 ATEX 2075)
Zakres pomiaru / nastaw	
Długość sondy L [mm]	12
Ciecze	
Zakres ustawień [cm/s]	3...300
Najlepsza czułość [cm/s]	3...60
Gazy	
Zakres ustawień [cm/s]	200...2000
Najlepsza czułość [cm/s]	200...800
Dokładność / odchylenie	
Maks. gradient temperatury [K/min] medium	15
Czasy reakcji	
Czas reakcji [s]	1...10
Ciecze	
Czas reakcji [s]	1...10
Gazy	
Czas reakcji [s]	1...10

SF111A



Czujnik przepływu do podłączenia do jednostki przetwarzającej

SFM12ADB/1/2G /6M

Warunki pracy

Temperatura otoczenia	[°C]	-20...60
Ochrona		IP 67

Testy / dopuszczenia

Dopuszczenie	DMT 03 ATEX E 090 X; TIIS TC17434; IECEx BVS 11.0017 X	
Oznaczenie ATEX	Ex II 1/2G Ex ia IIC T4 Ga/Gb	
Odporność na wstrząsy	DIN IEC 68-2-27	40 g (11 ms)
Odporność na wibracje	DIN IEC 68-2-6	10 g (55...2000 Hz)
MTTF	[lata]	8648

Dane mechaniczne

Waga	[g]	354,5
Obudowa		Obudowa gwintowana
Wymiary	[mm]	M12 x 1
Opis gwintu		M12 x 1
Materiał		stal nierdzewna (1.4404 / 316L)
Materiały części w kontakcie z medium		stal nierdzewna (1.4404 / 316L)
Przyłącze procesowe		M12 x 1
Długość instalacyjna EL	[mm]	27

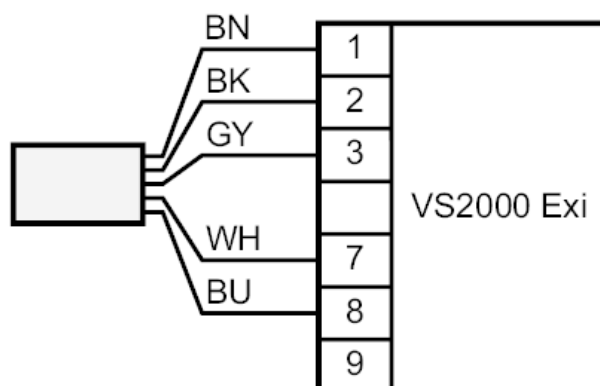
Uwagi

Uwagi	Test wg 94/9/EC (ATEX) bierze pod uwagę tylko warunki atmosferyczne (0.8...1.1 bar). Użytkowanie poza tym zakresem musi zostać ocenione i zaakceptowane przez użytkownika. Należy stosować się do instrukcji użytkownika i certyfikatu.
Sztuk w opakowaniu	1 szt.

Połączenie elektryczne

Przewód: 6 m, TPE-S; Maks. długość przewodu: 100 m; 5 x 0,34 mm²

Podłączenie



	Kolory żył :
BN =	brązowy
BU =	niebieski
BK =	czarny
WH =	biały
GY =	szary