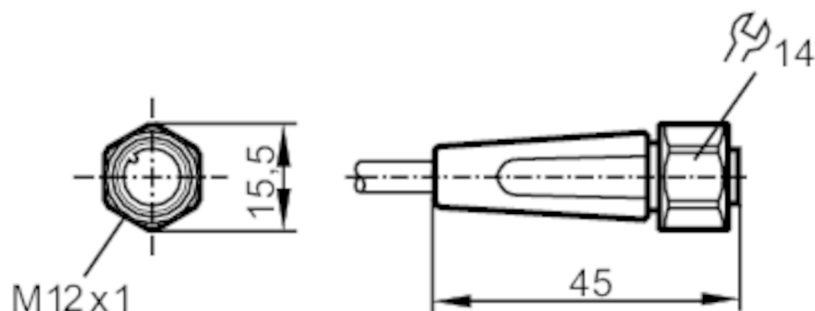




Przewód z gniazdem

ADOGH050VAS0005G05



Aplikacja

Konstrukcja	bezsilikonowy; styki pozłacane; kabel ekranowany; możliwość stosowania z łańcuchami kablowymi
Aplikacja	strefy aseptyczne i wilgotne w przemyśle spożywczym
Bezsilikonowy	tak

Dane elektryczne

Napięcie zasilania [V]	< 30 AC / < 36 DC
Klasa ochrony	III
Maks. całkowity prąd obciążenia [A]	4
Całkowita obciążalność prądowa (UL) [A]	3

Warunki pracy

Temperatura otoczenia [°C]	-25...100
Uwaga dot. temperatury otoczenia	cULus: ...50
Temperatura w czasie pracy [°C]	5...100
Uwaga dot. temperatury otoczenia	cULus: ...50
Ochrona	IP 65; IP 67; IP 68; IP 69K

EVT390



Przewód z gniazdem

ADOGH050VAS0005G05

Dane mechaniczne		
Waga [g]	255,3	
Wymiary [mm]	15,5 x 15,5 x 45	
Materiał	obudowa: PVC kolor pomarańczowy; uszczelnienie: EPDM	
Materiał nakrętki	stal nierdzewna (1.4404 / 316L)	
Możliwość stosowania z łańcuchami kablowymi	tak	
Możliwość stosowania z łańcuchami kablowymi	Promień zgięcia przy zastosowaniu łańcucha kablowego	min. 10 x średnica kabla
	Prędkość przesuwu	max. 3,3 m/s dla długości poziomej drogi przesuwu 5 m i max. przyspieszenia 5 m/s ²
	Cykle zginania	> 1 Mio.
	Odkształcenie przy skręcaniu	± 180 °/m

Uwagi	
Sztuk w opakowaniu	1 szt.

Połączenie elektryczne	
Przewód: 5 m, PVC, kolor pomarańczowy, Ø 5,2 mm, ekranowany; 5 x 0,25 mm ² (32 x Ø 0,1 mm)	

Połączenie elektryczne - Gniazdo

Konektor: 1 x M12, prosty; kodowanie: A; Nakrętka: stal nierdzewna (1.4404 / 316L); Styki: połączone; Moment dokręcający: 0,6...1,5 Nm; Ekranowany przewód łączeniowy: ekran nie jest podłączony



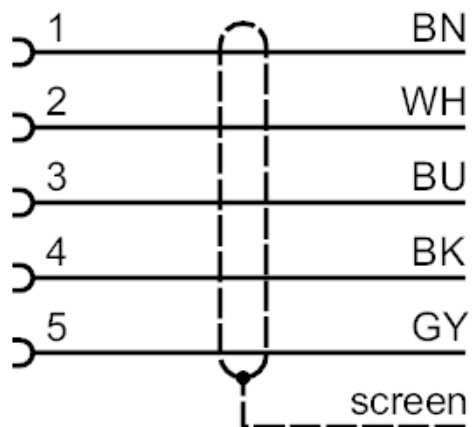
EVT390



Przewód z gniazdem

ADOGH050VAS0005G05

Podłączenie



Kolory żył :

BK =	czarny
BN =	brązowy
BU =	niebieski
GY =	szary
WH =	biały