

ifm electronic



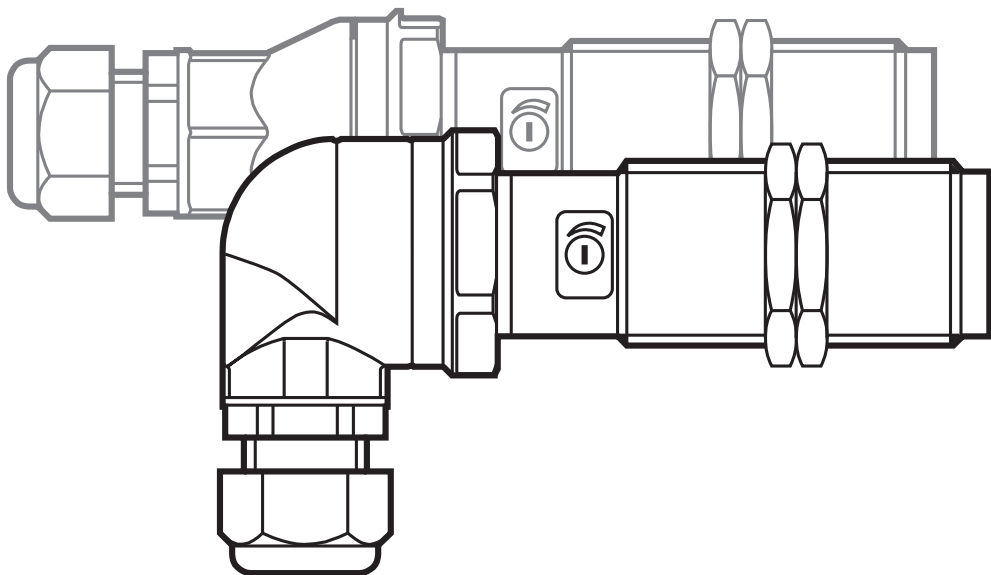
Instrukcja obsługi  
Czujniki pojemnościowe

**efector150**

**KlxxxA (M30)**

PL

KlxxxA / 00 06 / 2014



# Spis treści

1 Uwagi wstępne .....	3
1.1 Symbole.....	3
2 Instrukcje dotyczące bezpieczeństwa.....	3
3 Funkcje i własności.....	3
4 Montaż .....	4
5 Podłączenie elektryczne .....	4
5.1 Schemat połączeń .....	4
6 Przyciski oraz elementy wskazujące .....	5
7 Ustawienia .....	5
7.1 Zasięg działania.....	5
8 Praca .....	6
9 Konserwacja, naprawa i utylizacja.....	6

# 1 Uwagi wstępne

## 1.1 Symbole

- Instrukcje zaznaczone są za pomocą symbolu "▶":  
Przykład: ▶ Sprawdź czy urządzenie działa poprawnie.
- Reakcję urządzenia na podjęte czynności sygnalizuje ">":  
Przykład: > żółte diody LED.



### Ważne uwagi

Niestosowanie się do instrukcji obsługi może prowadzić do nieprawidłowego działania lub zakłóceń.

PL

## 2 Instrukcje dotyczące bezpieczeństwa

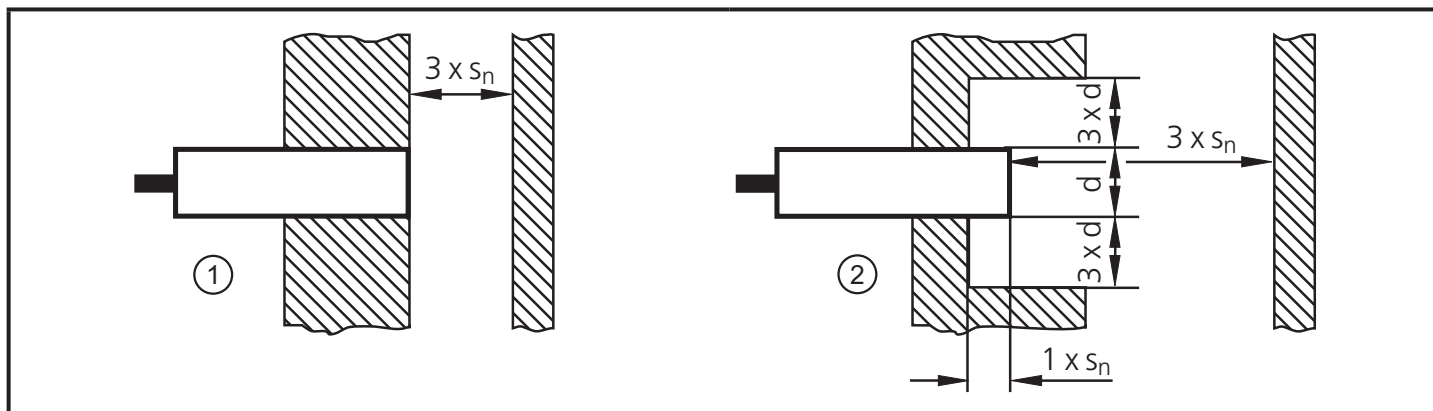
- Należy zapoznać się z instrukcją obsługi zanim przystąpi się do montażu i uruchomienia urządzenia, oraz upewnić się, czy urządzenie może zostać zastosowane w Państwa aplikacji bez jakichkolwiek zastrzeżeń.
- Urządzenie spełnia odpowiednie przepisy i dyrektywy EC.
- Nieprawidłowe użytkowanie urządzenia lub niezgodne z jego przeznaczeniem może doprowadzić do jego wadliwego działania lub wywołać niepożądane skutki w Państwa aplikacji.
- Z tego powodu też montaż, podłączenie elektryczne, konserwacja i obsługa urządzenia mogą być wykonywane jedynie przez odpowiednio wykwalifikowany personel, upoważniony przez operatora maszyny.

## 3 Funkcje i własności

- Czujnik pojemnościowy do monitorowania poziomów cieczy oraz granulatów.

## 4 Montaż

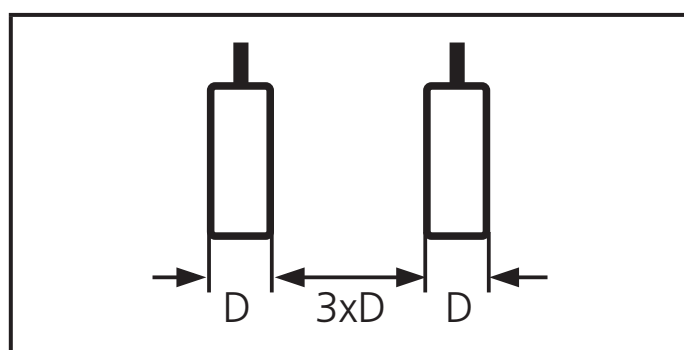
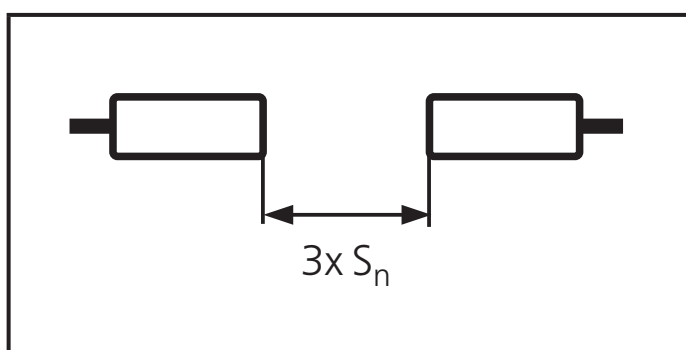
Otwarta przestrzeń wokół powierzchni aktywnej



1: montaż zabudowany

2: montaż niezabudowany

Minimalne odległości dla montażu kilku czujników tego samego typu.



## 5 Podłączenie elektryczne



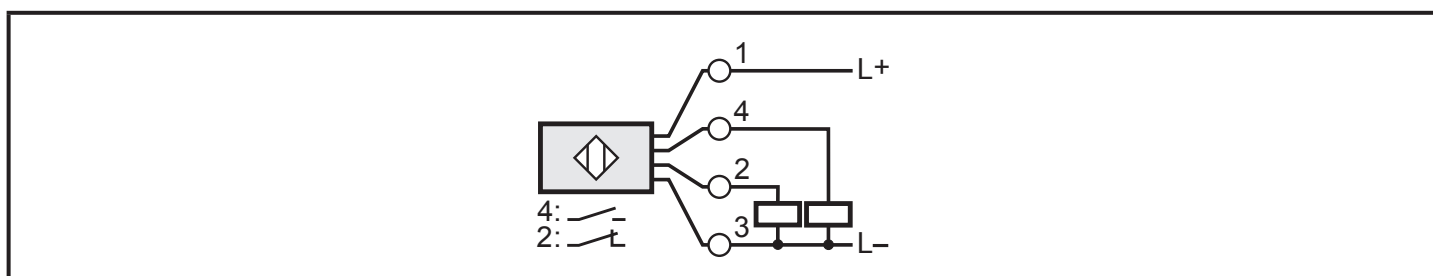
Urządzenie musi zostać podłączone przez odpowiednio wykwalifikowanego elektryka.

Należy przestrzegać krajowych i międzynarodowych przepisów, dotyczących instalacji urządzeń elektrycznych.

► Przed przystąpieniem do czynności montażowych należy odłączyć zasilanie.

### 5.1 Schemat połączeń

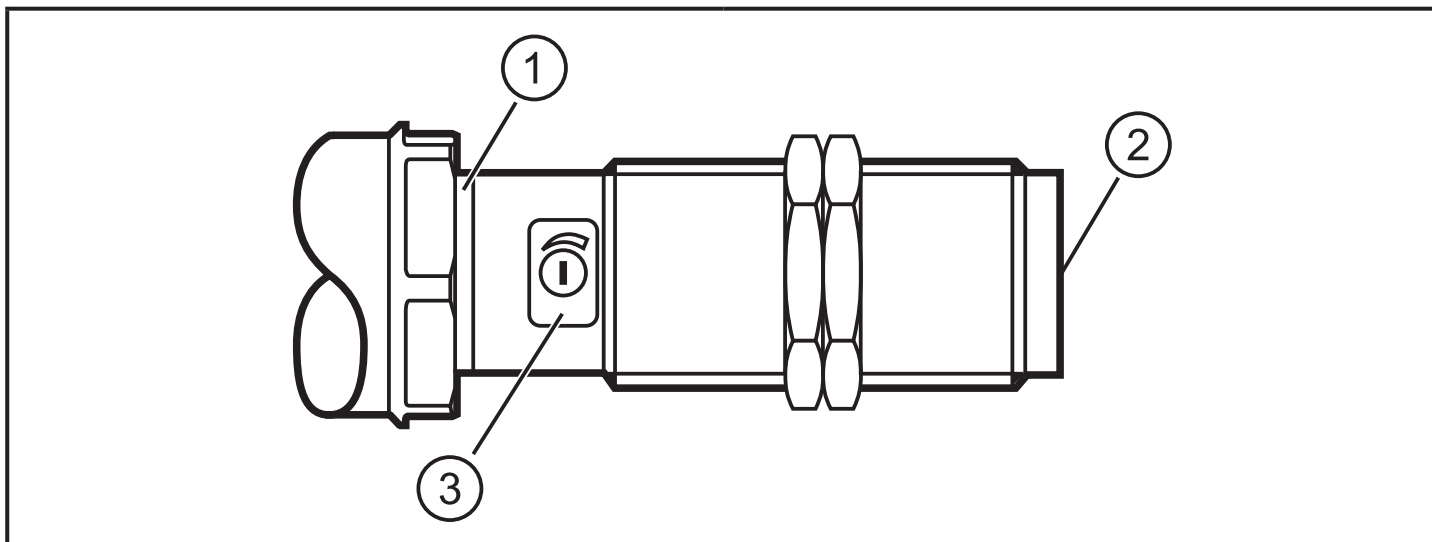
Wyjście PNP, komplementarne (typ ...CPKG...)



## Wyjście półprzewodnikowe AC/DC (typ ...FBOA...)



## 6 Przyciski oraz elementy wskazujące



1: żółty pierścień LED

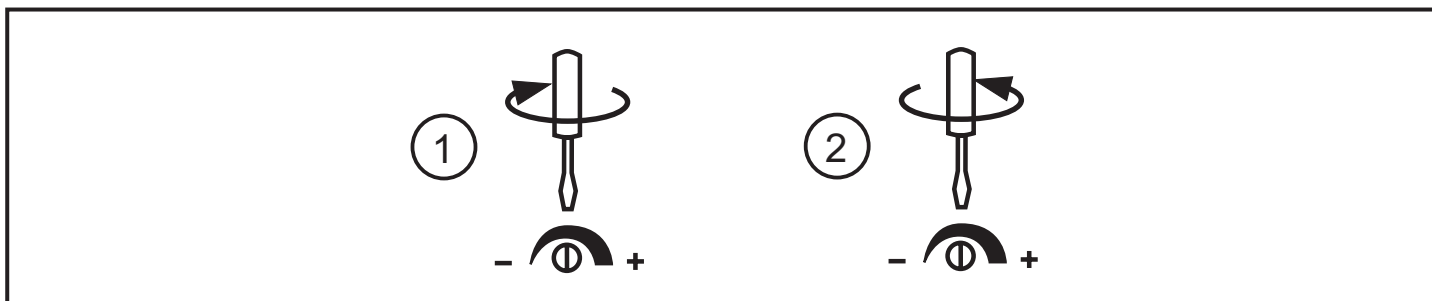
2: powierzchnia aktywna

3: potencjometr

## 7 Ustawienia

### 7.1 Zasięg działania

► Ustaw na potencjometrze zasięg działania używając dołączonego śrubokręta.



1: zwiększanie zasięgu

2: zmniejszanie zasięgu

## 8 Praca

Sprawdź czy urządzenie działa poprawnie. W tym celu należy wymusić odpowiedź czujnika poprzez wykonanie odpowiednich pomiarów.

Sygnalizacja za pomocą diod LED (niezależna od konfiguracji wyjścia):

Żółta dioda LED nie świeci:	wyjście przełączające wyłączone
Żółta dioda LED świeci się:	wyjście przełączające załączone

## 9 Konserwacja, naprawa i utylizacja

Praca urządzenia jest bezobsługowa. Należy upewnić się, że:

- Powierzchnia aktywna i jej otoczenie musi być wolne od zanieczyszczeń i ciał obcych.

Nie ma możliwości naprawy urządzenia.

Utylizację urządzenia należy przeprowadzić w sposób przyjazny dla środowiska zgodnie z odpowiednimi przepisami danego kraju.

Dane techniczne oraz dalsze informacje dostępne są na naszej stronie internetowej [www.ifm.com/pl](http://www.ifm.com/pl)