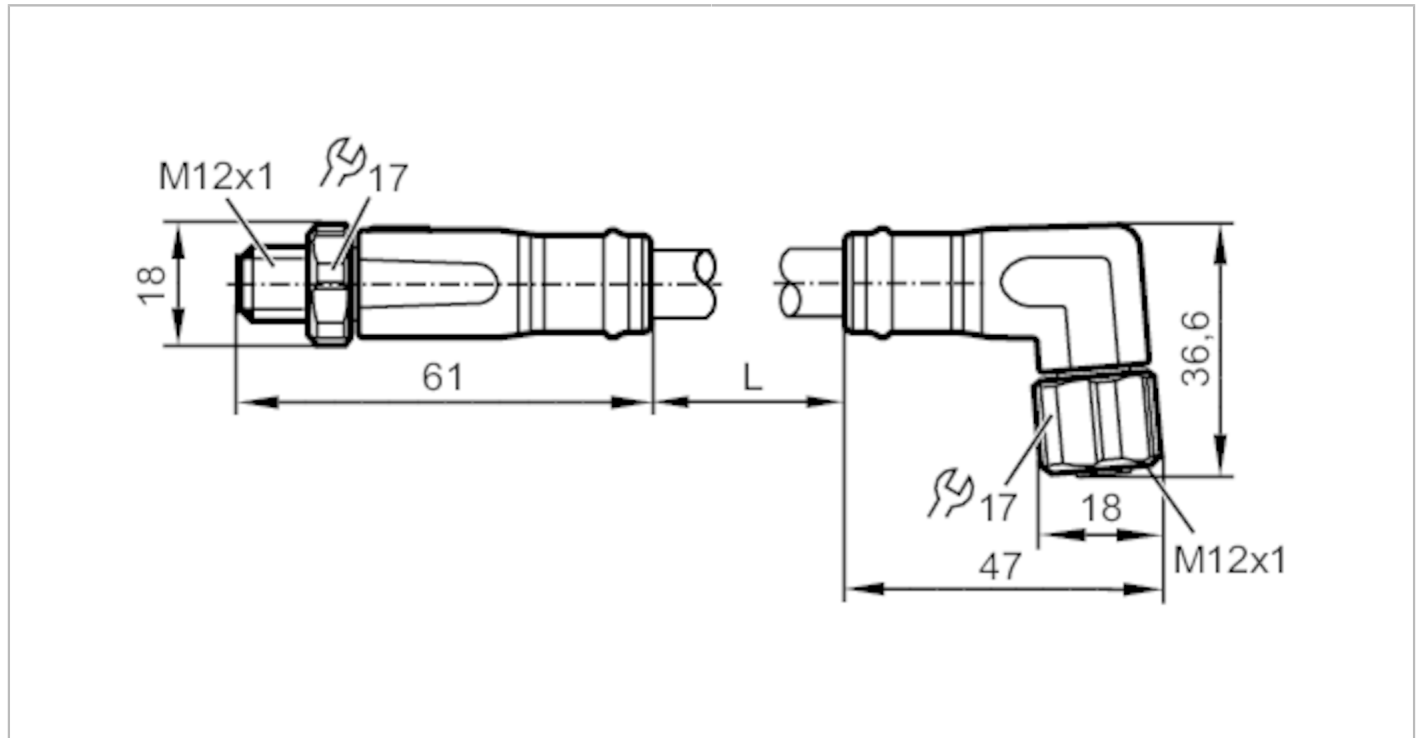


EVF633



Przewód łączeniowy

VDOAE050VAS0010P05STGE050VAS



Aplikacja	
Konstrukcja	bezsilikonowy; Bezhalogenu; styki połączone; możliwość stosowania z łańcuchami kablowymi
Wykonanie	Przewód zasilający, kodowanie L
Aplikacja	Do zastosowań w branży spożywczej
Bezsilikonowy	tak
Dane elektryczne	
Napięcie zasilania [V]	63 DC
Klasa ochrony	III
Maks. całkowity prąd obciążenia [A]	16
Warunki pracy	
Temperatura otoczenia [°C]	-25...100
Temperatura składowania [°C]	-25...55
Wilgotność przechowywania [%]	10...100
Inne warunki klimatyczne przechowywania zgodnie z podaną klasą	1K22/ DIN 60721-3-1
Ochrona	IP 65; IP 67; IP 69K

EVF633



Przewód łączeniowy

VDOAE050VAS0010P05STGE050VAS

Dane mechaniczne		
Waga [g]	1880,7	
Odlewany materiał obudowy	PP	
Materiał nakrętki	stal nierdzewna (1.4404 / 316L)	
Materiał uszczelnienia	EPDM	
Możliwość stosowania z łańcuchami kablowymi	tak	
Możliwość stosowania z łańcuchami kablowymi	Promień zgięcia przy zastosowaniu łańcucha kablowego	min. 10 x średnica kabla
	Prędkość przesuwu	max. 3,3 m/s dla długości poziomej drogi przesuwu 5 m i max. przyspieszenia 5 m/s ²
	Cykle zginania	> 1 Mio.
	Odształcenie przy skręcaniu	± 180 °/m

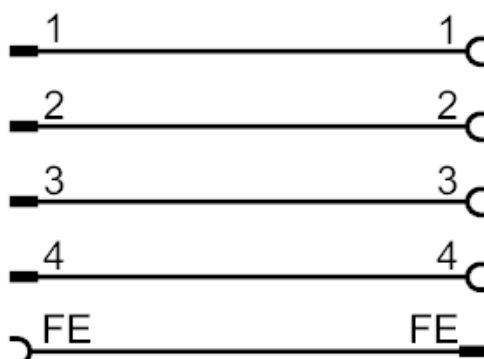
Uwagi	
Sztuk w opakowaniu	1 szt.

Połączenie elektryczne	
Przewód: 10 m, MPPE, Bezhalogenu, szary, Ø 10,1 mm; 5 x 2,5 mm ² (141 x Ø 0,15 mm)	

Połączenie elektryczne - wtyk	
Konektor: 1 x M12, prosty; kodowanie: L; Materiał obudowy: PP, szary; Nakrętka: stal nierdzewna (1.4404 / 316L); Styki: pozłacane; Moment dokręcający: 0,6...1,2 Nm	



Połączenie elektryczne - 2	
Podłączenie	



EVF633



Przewód łączeniowy

VDOAE050VAS0010P05STGE050VAS

Połączenie elektryczne - Gniazdo

Konektor: 1 x M12, kątowy; kodowanie: L; Materiał obudowy: PP, szary; Nakrętka: stal nierdzewna (1.4404 / 316L); uszczelnienie: EPDM; Styki: pozłacane; Moment dokręcający: 0,6...1,2 Nm

