

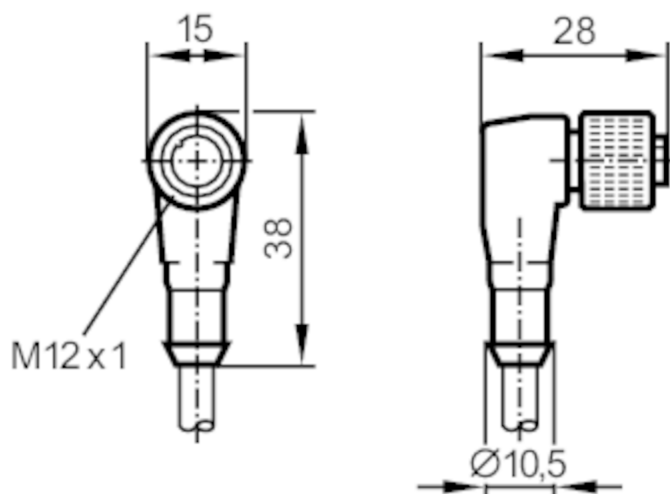


Przewód z gniazdem

ADOAH080MSS0002K08

Dla 8-pinowych wtyków kolory nie są standaryzowane.

Proszę zwrócić uwagę na schemat połączenia czujnika i wtyków (patrz karta katalogowa).



Aplikacja	
Konstrukcja	kabel ekranowany
Dane elektryczne	
Napięcie zasilania [V]	< 30 AC / < 36 DC
Klasa ochrony	III
Maks. całkowity prąd obciążenia [A]	2
Warunki pracy	
Temperatura otoczenia [°C]	-25...90
Ochrona	IP 67
Dane mechaniczne	
Waga [g]	148,5
Wymiary [mm]	28 x 15 x 38
Materiał	TPU
Odlewany materiał obudowy	TPU
Materiał nakrętki	mosiądz, niklowany
Uwagi	
Sztuk w opakowaniu	1 szt.

E80022



Przewód z gniazdem

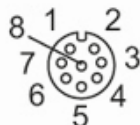
ADOAH080MSS0002K08

Połączenie elektryczne

Przewód: 2 m, PUR, czarny, ekranowany; 8 x 0,25 mm² (14 x Ø 0,15 mm)

Połączenie elektryczne - Gniazdo

Konektor: 1 x M12, kątowny; kodowanie: A; Materiał obudowy: TPU; Nakrętka: mosiądz, niklowany; Moment dokręcający: 1...1,5 Nm;
Ekranowany przewód łączeniowy: ekran podłączony



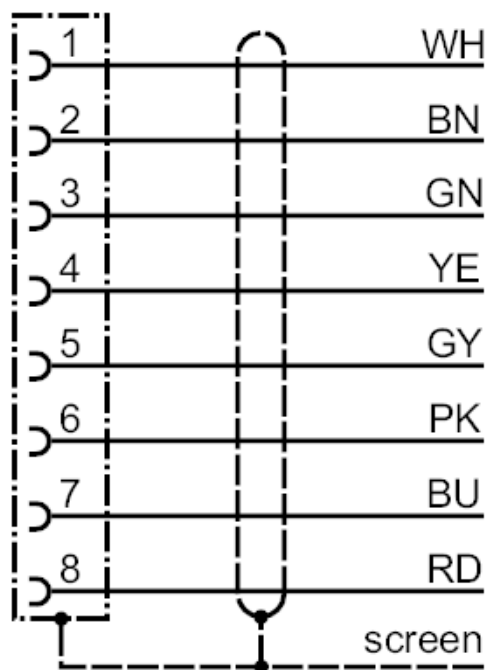
E80022



Przewód z gniazdem

ADOAH080MSS0002K08

Podłączenie



Kolory wg. DIN

47100

Kolory żył :

BN =

brązowy

BU =

niebieski

GN =

kolor zielony

GY =

szary

PK =

różowy

RD =

kolor czerwony

WH =

biały

YE =

kolor żółty

screen =

ekran