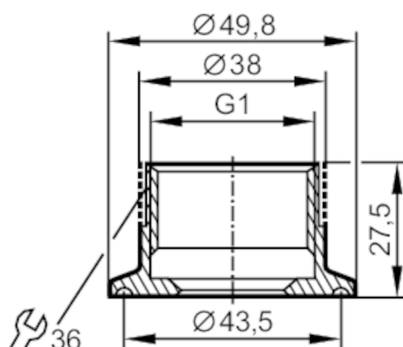


# E33601



## Adapter procesowy Tri-Clamp

ADAPT G1-CLAMP ISO2852/1-1.5



CRN EC 1935/2004 EHEDG Tested FCM FDA

Aplikacja	
Wytrzymałość na ciśnienie [bar]	16
MAWP (dla aplikacji zgodnych z CRN) [bar]	16
Testy / dopuszczenia	
Dyrektywa PED Urządzenia Ciśnieniowe	Możliwa klasyfikacja do PED zależy od aplikacji i musi zostać przeprowadzona przez użytkownika / operatora.
Dyrektywa PED Urządzenia Ciśnieniowe EAC	Adapter jest przeznaczony do wykorzystania w urządzeniach, maszynach i instalacjach, które nie podlegają kategoriom zasady technicznej TR CU 032/2013.
Instrukcje bezpieczeństwa	Kompatybilność pomiędzy medium i materiałem produktu musi być sprawdzona we wszystkich zastosowaniach.
Dane mechaniczne	
Waga [g]	140
Materiały części w kontakcie z medium	stal nierdzewna (1.4404 / 316L) ; charakterystyka powierzchniowa : Ra<0,4 / Rz 4
Podłączenie czujnika	G 1 stożek uszczelniający
Przyłącze procesowe	Clamp DN25...DN40 (1...1,5") DIN 32676 (ISO 2852)
Klasa wyposażenia higienicznego zgodna z DIN 11866	H4
Uwagi	
Sztuk w opakowaniu	1 szt.