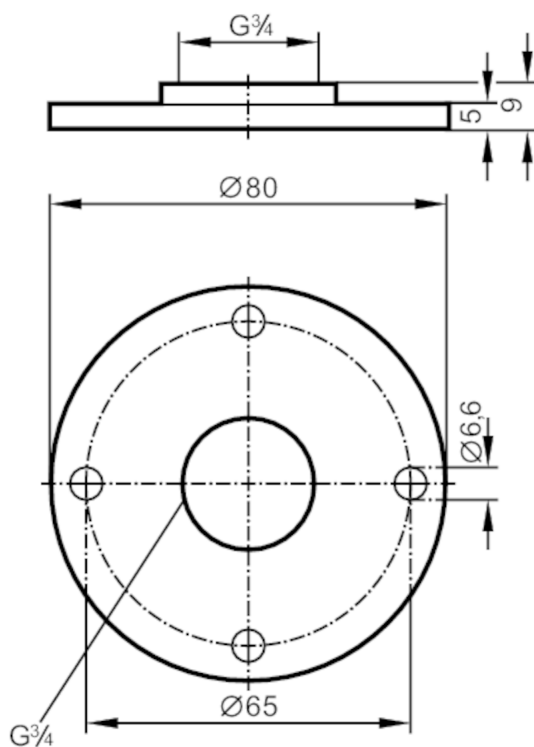


# E43202



## Płyta kołnierzowa do czujników poziomu

FLANGE PLATE 65-80/G3/4



### Aplikacja

Wykonanie	do czujników poziomu LR
Ciśnienie w zbiorniku [bar]	-1...16; (w zależności od użytej uszczelki)

### Dane mechaniczne

Waga [g]	196,4
Materiał	kołnierz: stal nierdzewna (1.4305 / 303)
Moment dokręcający [Nm]	6...9
Podłączenie czujnika	G 3/4
Przyłącze procesowe	kołnierz

### Uwagi

Sztuk w opakowaniu	1 szt.
--------------------	--------