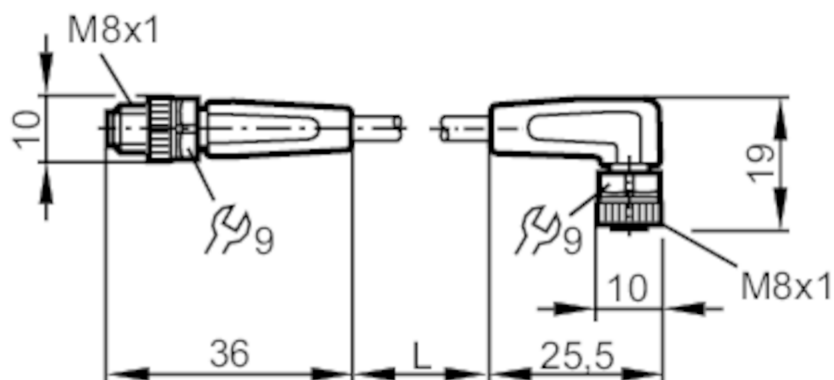


EVW179



Przewód łączeniowy

VDOAF040SCS00,3T04STGF040SCS



Aplikacja

Konstrukcja	bezsilikonowy; Bezhalogenu; styki pozłacane; możliwość stosowania z łańcuchami kablowymi
Aplikacja	aplikacje spawalnicze
Bezsilikonowy	tak

Dane elektryczne

Napięcie zasilania [V]	< 50 AC / < 60 DC
Klasa ochrony	III
Maks. całkowity prąd obciążenia [A]	3

Warunki pracy

Temperatura otoczenia [°C]	-25...90
Temperatura w czasie pracy [°C]	-25...90
Ochrona	IP 65; IP 67; IP 68; IP 69K

Testy / dopuszczenia

Dopuszczenie UL	Ta	75 °C
-----------------	----	-------



Przewód łączeniowy

VDOAF040SCS00,3T04STGF040SCS

Dane mechaniczne		
Waga [g]	27,9	
Wymiary [mm]	10 x 10 x 36	
Materiał	obudowa: TPU kolor pomarańczowy; uszczelnienie: FKM	
Materiał nakrętki	mosiądz, przeciwadhezyjna	
Możliwość stosowania z łańcuchami kablowymi	tak	
Możliwość stosowania z łańcuchami kablowymi	Promień zgięcia przy zastosowaniu łańcucha kablowego	min. 10 x średnica kabla
	Prędkość przesuwu	max. 3,3 m/s dla długości poziomej drogi przesuwu 5 m i max. przyspieszenia 5 m/s ²
	Cykle zginania	> 5 Mio.
	Odształcenie przy skręcaniu	± 180 °/m

Uwagi	
Uwagi	bez tulejek oznacznikowych
Sztuk w opakowaniu	1 szt.

Połączenie elektryczne - wtyk

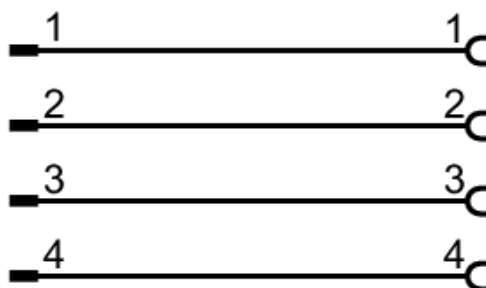
Konektor: 1 x M8, prosty; kodowanie: A; Nakrętka: mosiądz, przeciwadhezyjna; Styki: połączone; Moment dokręcający: 0,3...0,5 Nm



Połączenie elektryczne

Przewód: 0,3 m, PUR, Bezhalogenu, szary, Ø 4,5 mm; nie napromieniony (nadaje się do recyklingu); odporny na odpryski spawalnicze; 4 x 0,25 mm² (32 x Ø 0,1 mm)

Podłączenie



EVW179



Przewód łączeniowy

VDOAF040SCS00,3T04STGF040SCS

Połączenie elektryczne - Gniazdo

Konektor: 1 x M8, kątowny; kodowanie: A; Nakrętka: mosiądz, przeciwadhezyjna; Styki: pozłacane; Moment dokręcający: 0,3...0,5 Nm

