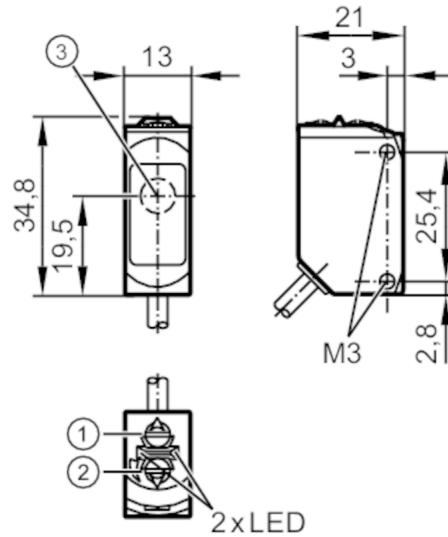




## Czujnik typu bramka - odbiornik

O6E-FNKG/5M



- 1: przełącznik funkcji wyjściowej  
2: potencjometr czułości  
3: Obiektyw



## Cechy produktu

Rodzaj światła	światło czerwone
Obudowa	prostopadłościan

## Aplikacja

Zasada działania	Bramka świetlna
Aplikacja	nadaje się do zastosowania w przemyśle maszynowym

## Dane elektryczne

Napięcie zasilania [V]	10...30 DC
Pobór prądu [mA]	7; ((24 V))
Klasa ochrony	III
Zabezpieczenie przed odwrotną polaryzacją	tak
Rodzaj światła	światło czerwone
Długość fali [nm]	633

## Wyjścia

Wykonanie elektryczne	NPN
Funkcja wyjścia	tryb światło-włącz/ciemno-włącz; (wybierany)
Maks. spadek napięcia wyjścia przełączającego DC [V]	2,5
Prąd obciążenia wyjścia przełączającego DC [mA]	100
Częstotliwość przełączania DC [Hz]	1000
Zabezpieczenie przed zwarciami	tak
Typ zabezpieczenia przed zwarciami	impulsowe

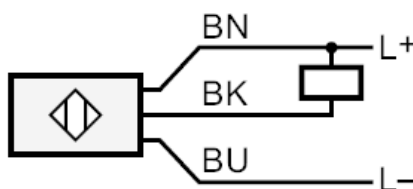
# O6E403



## Czujnik typu bramka - odbiornik

O6E-FNKG/5M

Strefa działania		
Nadajnik / odbiornik		odbiornik
Zasięg [m]		< 10
Regulowany zasięg		tak
Warunki pracy		
Temperatura otoczenia [°C]		-25...60
Ochrona		IP 65; IP 67; IP 68
Testy / dopuszczenia		
EMC	EN 60947-5-2	
MTTF [lata]		954
Dopuszczenie UL	Dopuszczenie UL numer	E018
Dane mechaniczne		
Waga [g]		132,8
Obudowa		prostokątnościan
Wymiary [mm]		34,8 x 13 x 21
Materiał	obudowa: stal nierdzewna (1.4404 / 316L); sztuczne tworzywo: PPSU; uszczelnienie: FKM	
Materiał soczewki		PMMA
Umieszczenie soczewki		soczewki z boku
Moment dokręcający [Nm]		1; (śruby mocujące)
Wyświetlacze / elementy robocze		
Wyświetlacz	Stan wyjścia	1 x LED, kolor żółty
	działanie	1 x LED, kolor zielony
Uwagi		
Uwagi	Napięcie eksploatacji "supply class 2" zgodnie z cULus	
Sztuk w opakowaniu		1 szt.
Połączenie elektryczne		
Przewód: 5 m, PUR; 3 x 0,25 mm <sup>2</sup>		
Podłączenie		

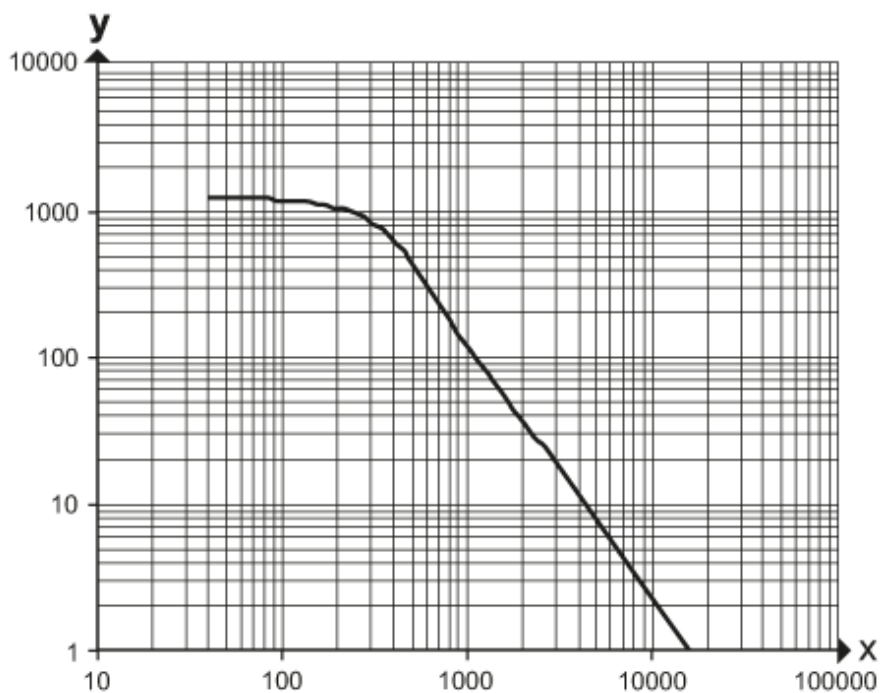


Kolory żył :  
BN = brązowy  
BK = czarny  
BU = niebieski



### diagramy i wykresy

wykres wzmocnienia



x: Odległość [mm]

y: przekroczony współczynnik wzmocnienia gain factor