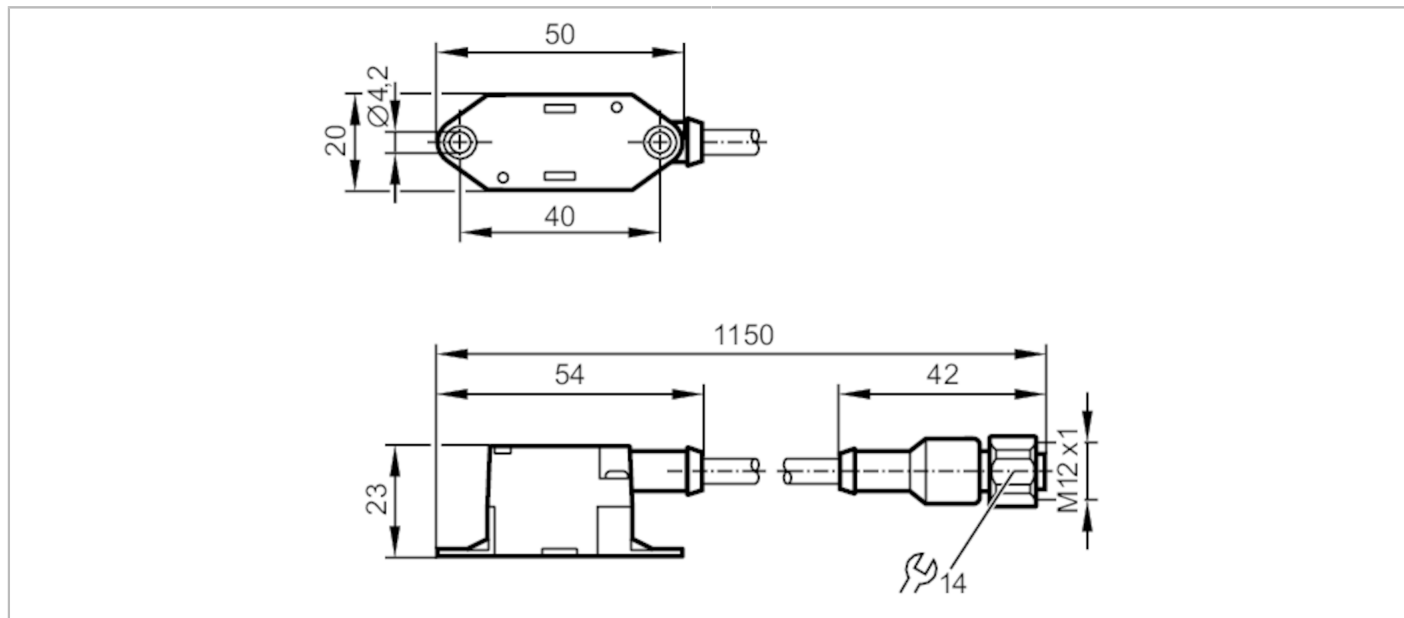


E79998



Konektor płaskiego przewodu AS-i

FC connector, M12, V2A, 1m



Aplikacja

Konstrukcja	styki pozłacane
Wykonanie	AS-i

Dane elektryczne

Napięcie zasilania [V]	26,5...31,6 DC
Maks. całkowity prąd obciążenia [A]	2

Warunki pracy

Temperatura otoczenia [°C]	-20...70
Ochrona	IP 67

Dane mechaniczne

Waga [g]	82,7
Materiał	obudowa Górna część: PUR; obudowa część dolna: PA 6.6; śruba: stal nierdzewna (1.4305 / 303); nakrętka: stal nierdzewna (1.4305 / 303)

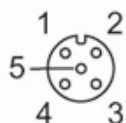
Uwagi

Uwagi	Płaski kabel nie może kończyć się w rozdzielaczu. Do uszczelnienia użyj uszczelnienia kabla płaskiego lub koszulki termokurczliwej.
Sztuk w opakowaniu	1 szt.

Połączenie elektryczne

Przewód: 1 m, PVC, Ø 5.75 mm; 2 x 0,75 mm², PVC

Konektor: M12, prosty; kodowanie: A; Styki: pozłacane



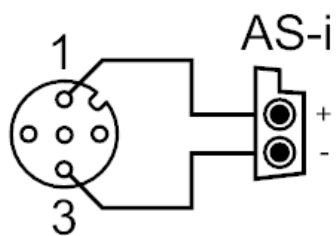
E79998



Konektor płaskiego przewodu AS-i

FC connector, M12, V2A, 1m

Podłączenie



1	AS-i +
3	AS-i -