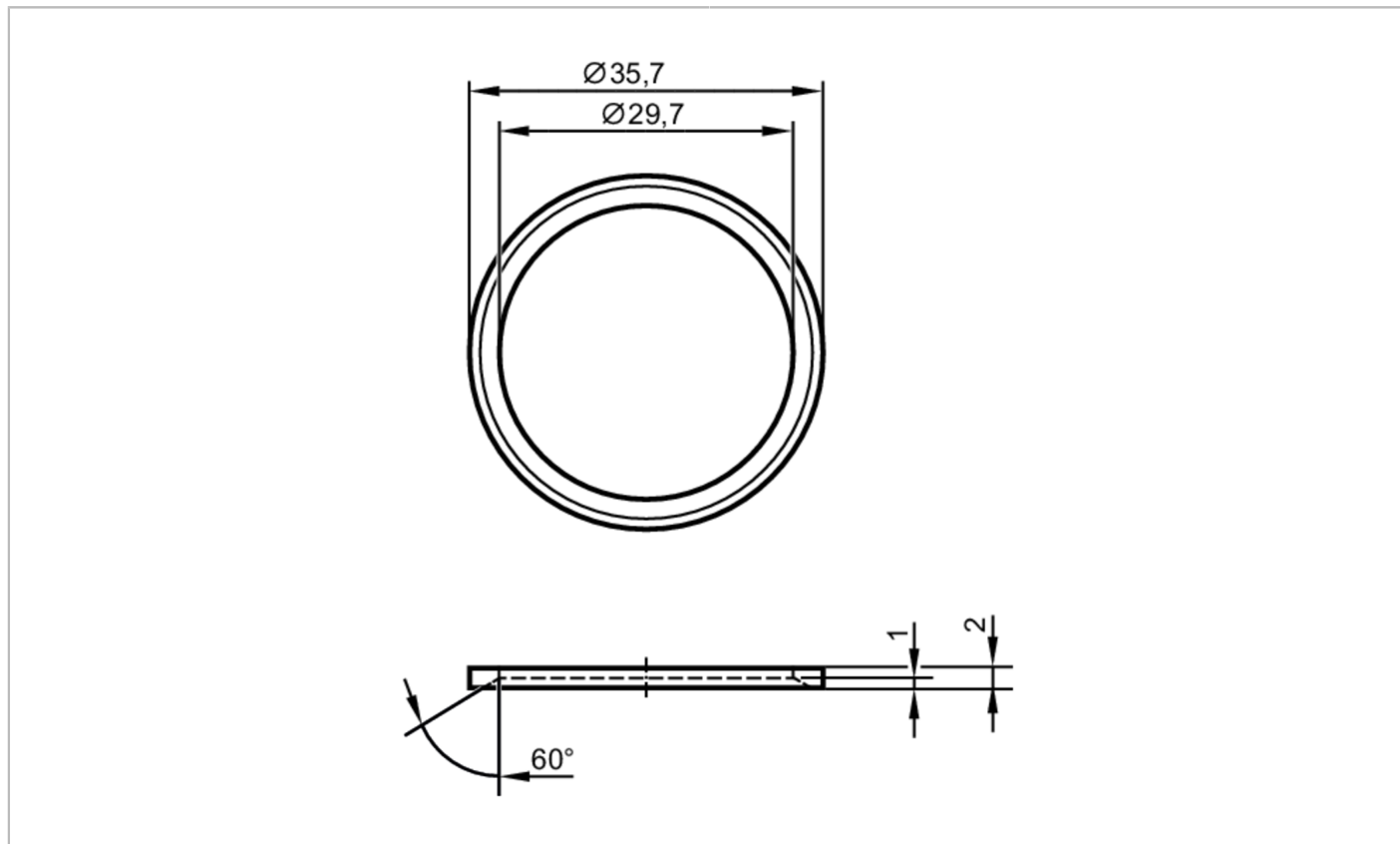


E30146



Uszczelka

SEAL RING FKM G1



Dane mechaniczne

Waga	[g]	12,3
Średnica wewnętrzna	[mm]	29,7
Średnica zewnętrzna	[mm]	35,7
Materiał		FKM

Uwagi

Sztuk w opakowaniu		10 szt.
--------------------	--	---------