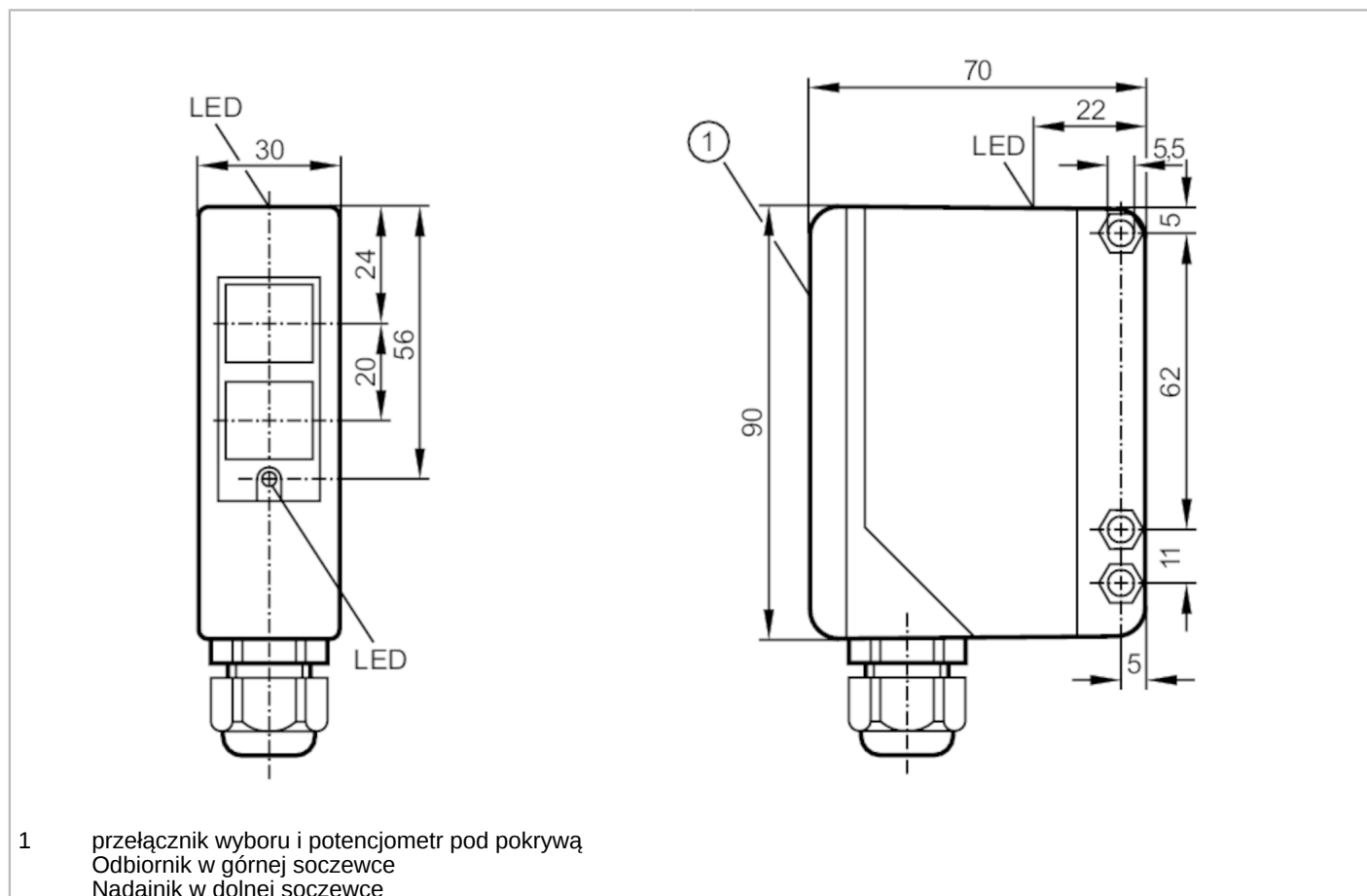


OA5209



Czujnik dyfuzyjny

OAT-FCKG/T



- 1 przełącznik wyboru i potencjometr pod pokrywą
Odbiornik w górnej soczewce
Nadajnik w dolnej soczewce



Cechy produktu

Rodzaj światła	podczerwień
Obudowa	prostopadłościan

Aplikacja

Konstrukcja	Wyjście diagnostyczne
Zasada działania	Czujnik dyfuzyjny

Dane elektryczne

Napięcie zasilania [V]	10...36 DC
Pobór prądu [mA]	< 50
Klasa ochrony	II
Zabezpieczenie przed odwrotną polaryzacją	tak
Rodzaj światła	podczerwień
Długość fali [nm]	875

Wyjścia

Wykonanie elektryczne	PNP/NPN
Funkcja wyjścia	tryb światło-włącz/ciemno-włącz; (programowalny)
Wyjście diagnostyczne	tak
Maksymalny prąd obciążenia [mA] wyjścia diagnostycznego	10

OA5209



Czujnik dyfuzyjny

OAT-FCKG/T

Prąd obciążenia wyjścia przełączającego DC	[mA]	250
Maks. prąd obciążenia gdy używane są oba wyjścia	[mA]	100
Częstotliwość przełączania DC	[Hz]	300
Zabezpieczenie przed zwarciami		tak
Typ zabezpieczenia przed zwarciami		impulsowe
Zabezpieczenie przed przeciążeniem		tak
Funkcja czasu	[s]	0,5...10

Strefa działania

Zasięg	[mm]	5...2750; (biały papier 300 x 300 mm)
Regulowany zasięg		tak

Warunki pracy

Temperatura otoczenia	[°C]	-25...60
Ochrona		IP 65

Testy / dopuszczenia

EMC	EN 60947-5-2	
	EN 55011	klasa B
MTTF	[lata]	357

Dane mechaniczne

Waga	[g]	291
Obudowa		prostokątna
Wymiary	[mm]	90 x 30 x 70
Materiał		PPO modyfikowany
Materiał soczewki		PMMA
Umieszczenie soczewki		soczewki z boku

Wyświetlacze / elementy robocze

Wyświetlacz	Stan wyjścia	1 x LED, kolor żółty
	działanie	1 x LED, kolor zielony
	Funkcja	1 x LED, kolor czerwony
Elementy wykonawcze		Załączenie / wyłączenie opóźnienia poprzez przełącznik suwakowy

Akcesoria

Dostarczane elementy	Wspornik kątowy: 1, E20514 śrubokręt
----------------------	---

Uwagi

Sztuk w opakowaniu	1 szt.
--------------------	--------

OA5209



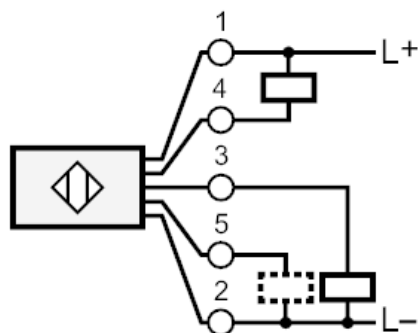
Czujnik dyfuzyjny

OAT-FCKG/T

Połączenie elektryczne

zaciski: ...1,5 mm²; Dławk kablowy: M16 X 1,5

Podłączenie



5

Wyjście diagnostyczne