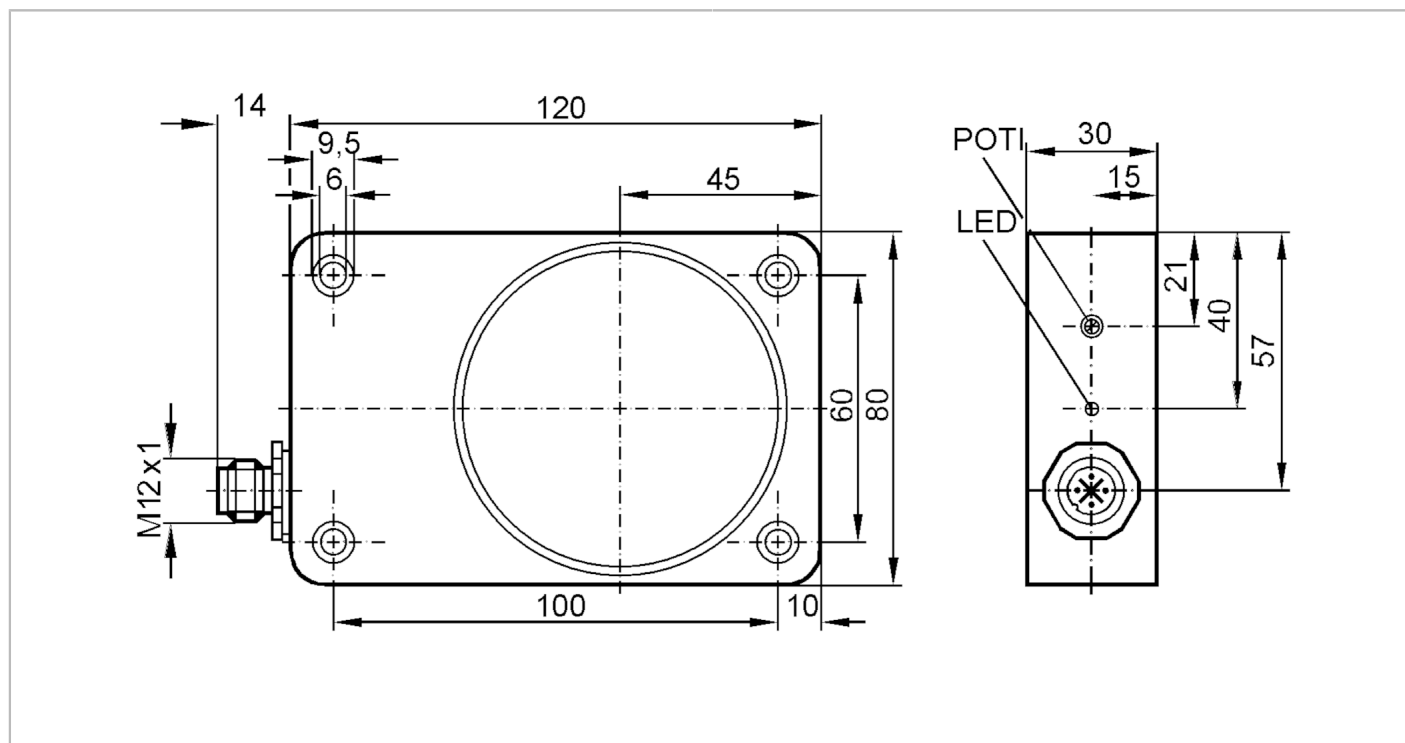


ID5063



Czujnik indukcyjny

ID-3050-BPKG/PP/US-100-DPS



Cechy produktu

Wykonanie elektryczne	PNP
Funkcja wyjścia	normalnie otwarte
Strefa działania [mm]	50
Obudowa	prostokątny
Wymiary [mm]	120 x 80 x 30

Aplikacja

Konstrukcja	styki połączone
-------------	-----------------

Dane elektryczne

Napięcie zasilania [V]	10...36 DC
Pobór prądu [mA]	15; (24 V)
Klasa ochrony	II
Zabezpieczenie przed odwrotną polaryzacją	tak

Wyjścia

Wykonanie elektryczne	PNP
Funkcja wyjścia	normalnie otwarte
Maks. spadek napięcia wyjścia przełączającego DC [V]	2,5
Prąd obciążenia wyjścia przełączającego DC [mA]	250
Częstotliwość przełączania DC [Hz]	8
Zabezpieczenie przed zwarciami	tak



Czujnik indukcyjny

ID-3050-BPKG/PP/US-100-DPS

Typ zabezpieczenia przed zwarciem	impulsowe	
Zabezpieczenie przed przeciążeniem	tak	
Strefa działania		
Strefa działania [mm]	50	
Regulowany zasięg działania	tak	
Ustawienia fabryczne zasięgu działania [mm]	50	
Realny zasięg działania Sr [mm]	50 ± 10 %	
Gwarantowany zasięg działania [mm]	0...40,5	
Dokładność / odchylenie		
Współczynnik korekcji	stal: 1 / stal kwasoodporna: 0,7 / mosiądz: 0,5 / aluminium: 0,4 / miedź: 0,3	
Histereza [% z Sr]	1...15	
Dryft punktu przełączania [% z Sr]	-10...10	
Warunki pracy		
Temperatura otoczenia [°C]	-25...80	
Ochrona	IP 67	
Testy / dopuszczenia		
EMC	EN 60947-5-2	
	EN 55011	klasa B
MTTF [lata]	1390	
Dane mechaniczne		
Waga [g]	479,5	
Obudowa	prostokątny	
Montaż	montaż niezabudowany	
Wymiary [mm]	120 x 80 x 30	
Materiał	obudowa: PP czarny; powierzchnia aktywna: PP czarny	
Wyświetlacze / elementy robocze		
Wyświetlacz	Stan wyjścia	1 x LED, kolor żółty
Akcesoria		
Dostarczane elementy	śrubokręt: 1	
Uwagi		
Sztuk w opakowaniu	1 szt.	
Połączenie elektryczne - wtyk		
Konektor: 1 x M12; kodowanie: A; Nakrętka: stal nierdzewna (1.4571/316Ti); Styki: połączane		

ID5063



Czujnik indukcyjny

ID-3050-BPKG/PP/US-100-DPS

Podłączenie

