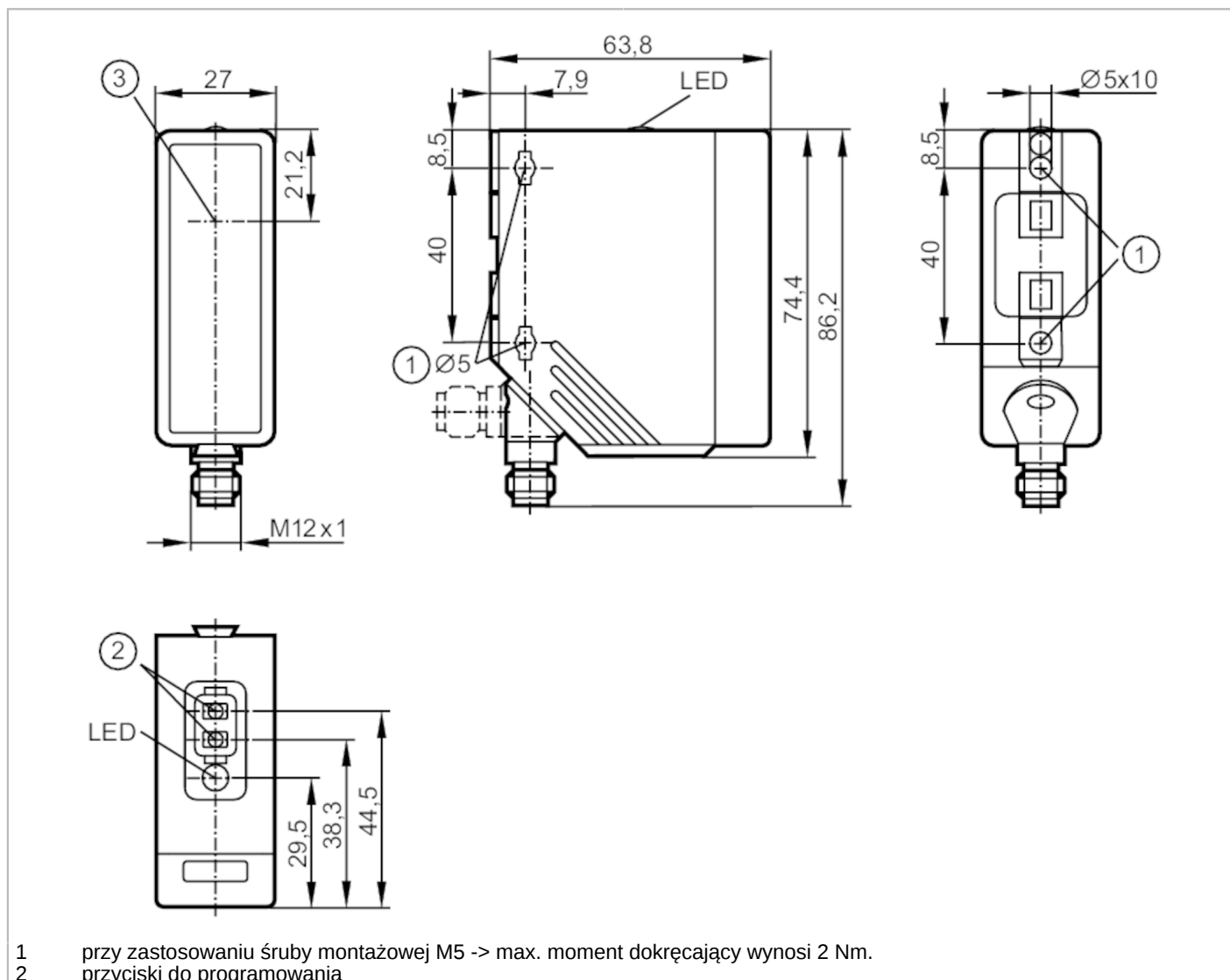


O4E500



Czujnik typu bramka - odbiornik

O4E-FPKG/US100



- 1 przy zastosowaniu śruby montażowej M5 -> max. moment dokręcający wynosi 2 Nm.
2 przyciski do programowania



Cechy produktu

Rodzaj światła	światło czerwone
Obudowa	prostokątna

Aplikacja

Zasada działania	Bramka świetlna
------------------	-----------------

Dane elektryczne

Napięcie zasilania [V]	10...36 DC; (supply class 2 zgodnie z cULus)
Pobór prądu [mA]	12
Klasa ochrony	II
Zabezpieczenie przed odwrotną polaryzacją	tak
Rodzaj światła	światło czerwone
Długość fali [nm]	624

O4E500



Czujnik typu bramka - odbiornik

O4E-FPKG/US100

Wyjścia		
Wykonanie elektryczne		PNP
Funkcja wyjścia		tryb światło-włącz/ciemno-włącz; (programowalny)
Maks. spadek napięcia wyjścia przełączającego DC [V]		2,5
Prąd obciążenia wyjścia przełączającego DC [mA]		200
Częstotliwość przełączania DC [Hz]		1000
Zabezpieczenie przed zwarciami		tak
Typ zabezpieczenia przed zwarciami		impulsowe
Zabezpieczenie przed przeciążeniem		tak
Strefa działania		
Nadajnik / odbiornik		odbiornik
Zasięg [m]		0...80
Regulowany zasięg		tak
Warunki pracy		
Temperatura otoczenia [°C]		-25...60
Ochrona		IP 67
Testy / dopuszczenia		
EMC	EN 60947-5-2	
MTTF [lata]		785
Dane mechaniczne		
Waga [g]		124
Obudowa		prostokątna
Wymiary [mm]		74,4 x 27 x 63,8
Materiał		obudowa: PA; Ramka frontowa: stal kwasoodporna; przyciski: TPE
Materiał soczewki		PMMA
Umieszczenie soczewki		soczewki z boku
Wyświetlacze / elementy robocze		
Wyświetlacz	Stan wyjścia	1 x LED, kolor żółty
Funkcja uczenia		tak
Blokada elektroniczna		tak
Uwagi		
Sztuk w opakowaniu		1 szt.

O4E500



Czujnik typu bramka - odbiornik

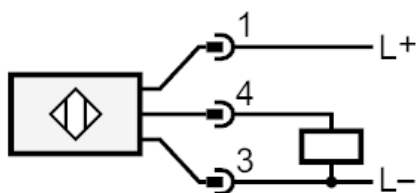
O4E-FPKG/US100

Połączenie elektryczne

Konektor: 1 x M12; kodowanie: A

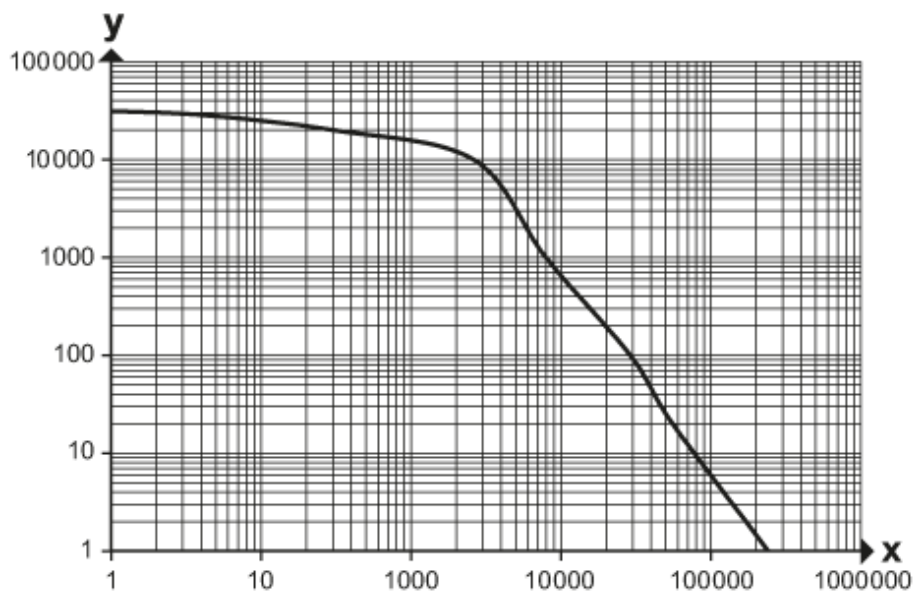


Podłączenie



diagramy i wykresy

wykres wzmacnienia



x: Abstand [mm]

y: Funktionsreservfaktor