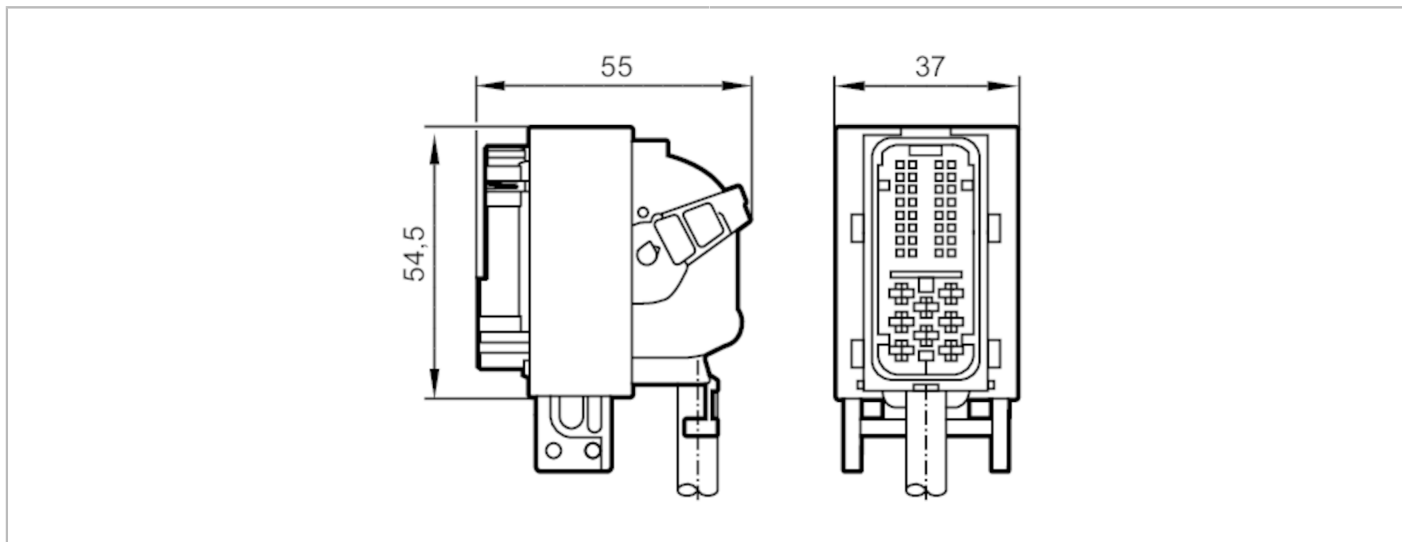


E70451



Przewód z gniazdem

Edge-Gateway/Power cable



Aplikacja	
Aplikacja	zasilanie dla edgeGateway
Dane elektryczne	
Napięcie zasilania [V]	8...32 DC
Warunki pracy	
Temperatura otoczenia [°C]	-30...85
Ochrona	IP 65
Dane mechaniczne	
Waga [g]	236
Materiał	PBT-GF20
Uwagi	
Sztuk w opakowaniu	1 szt.

E70451



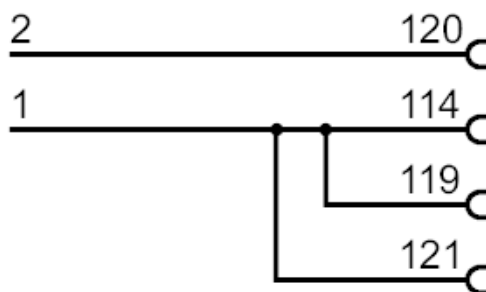
Przewód z gniazdem

Edge-Gateway/Power cable

Połączenie elektryczne

Przewód: 5 m, PVC; FLRY-B; 0,75 mm²

Podłączenie



1	+ 24 V
2	GND