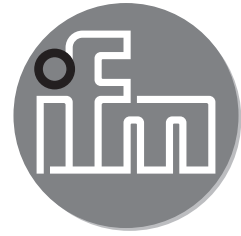


ifm electronic



Instrukcja obsługi  
Czujniki pojemnościowe

**efector150**<sup>®</sup>

PL

704550 / 00 01 / 2009



# Spis treści

1 Instrukcje dotyczące bezpieczeństwa .....	3
2 Funkcje i własności.....	4
3 Montaż.....	4
3.1 Uwagi dotyczące montażu zabudowanego i niezabudowanego .....	4
4 Podłączenie elektryczne.....	5
4.1 Schemat połączeń .....	5
4.2 Programowanie .....	6
4.3 Typ KI (ze złączem) .....	6
4.3.1 Programowanie poprzez połączenia we wtyczce .....	6
4.3.2 Programowanie poprzez sposób podłączenia (KGE - DC PNP/NPN) ..	6
4.4 Typ KDE - technologia dwuprzewodowa .....	6
4.4.1 Programowanie poprzez sposób podłączenia (KDE - AC/DC PNP/ NPN).....	6
4.5 Typ KDE - technologia trzyprzewodowa .....	7
4.5.1 Programowanie poprzez sposób podłączenia (KDE - DC PNP/NPN)..	7
4.6 Typ KIE / KGE.....	8
4.6.1 Programowanie poprzez przerwanie zwory.....	8
5 Przyciski oraz elementy wskazujące .....	8
5.1 Przykład typ KB .....	8
6 Ustawienia .....	9
6.1 Zasięg działania .....	9
7 Praca .....	9
8 Konserwacja, naprawa i utylizacja.....	9
9 Definicje.....	9

## Uwagi wstępne

- Instrukcje zaznaczone są za pomocą symbolu "▶":  
Przykład: ▶ Sprawdź czy urządzenie działa poprawnie.
- Reakcję urządzenia na podjęte czynności sygnalizuje ">":  
Przykład: > żółta dioda LED świeci.



### Ważna uwaga

Niestosowanie się do instrukcji obsługi może prowadzić do nieprawidłowego działania lub zakłóceń.



### Informacje

Nota uzupełniająca.

PL

## 1 Instrukcje dotyczące bezpieczeństwa

- Przed przystąpieniem do uruchomienia urządzenia należy przeczytać niniejszą instrukcję obsługi oraz upewnić się, czy urządzenie bez zastrzeżeń może zostać zastosowane w Państwa aplikacji.
- Urządzenie spełnia odpowiednie przepisy i dyrektywy EC.
- Nieprawidłowe użytkowanie urządzenia lub niezgodne z jego przeznaczeniem może doprowadzić do jego wadliwego działania lub wywołać niepożądane skutki w Państwa aplikacji.
- Dlatego też montaż, podłączenie elektryczne, uruchomienie, obsługa i konserwacja urządzenia mogą być wykonywane jedynie przez odpowiednio wykwalifikowany personel, upoważniony przez użytkownika maszyny.

## 2 Funkcje i własności

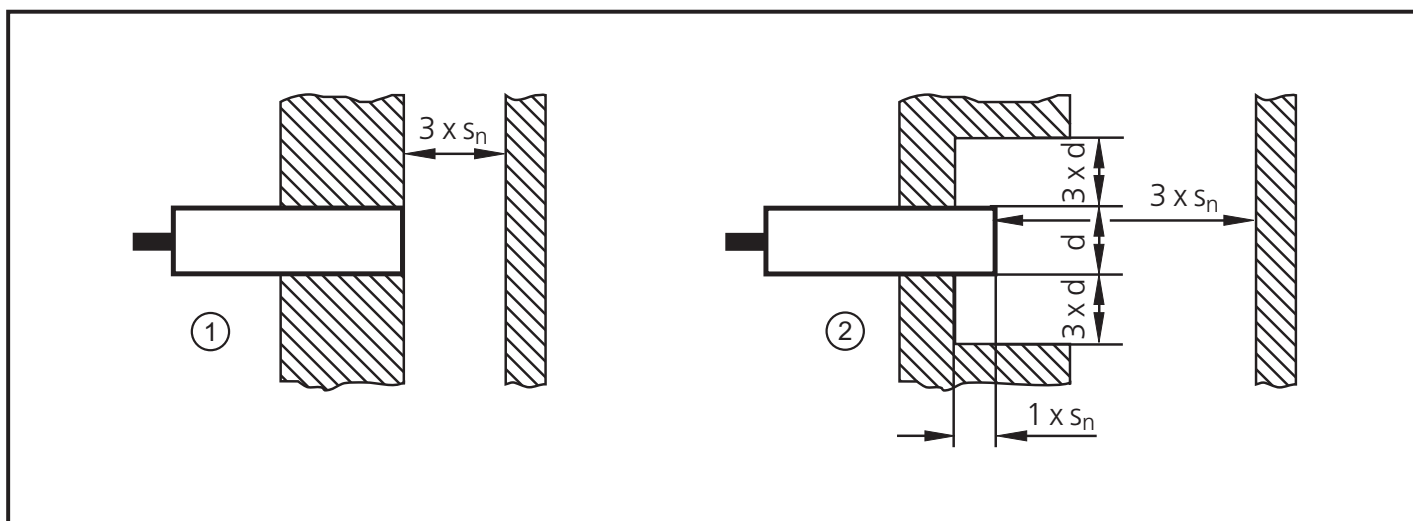
- Czujnik pojemnościowy wykrywa bezkontaktowo metale, prawie każdy plastik, szkło, ceramikę, drewno, papier, oleje, smary, wodę i wszystkie media na bazie wody. Sygnalizuje ich obecność przez przełączenie sygnału wyjściowego.

## 3 Montaż

### 3.1 Uwagi dotyczące montażu zabudowanego i niezabudowanego

W przypadku montażu zabudowanego urządzeń niezabudowanych właściwości czujnika ulegają zmianie i jego wyjście może pozostawać permanentnie przełączone (utrata właściwości).

- ▶ Wymagana jest wolna przestrzeń wokół powierzchni aktywnej czujnika.



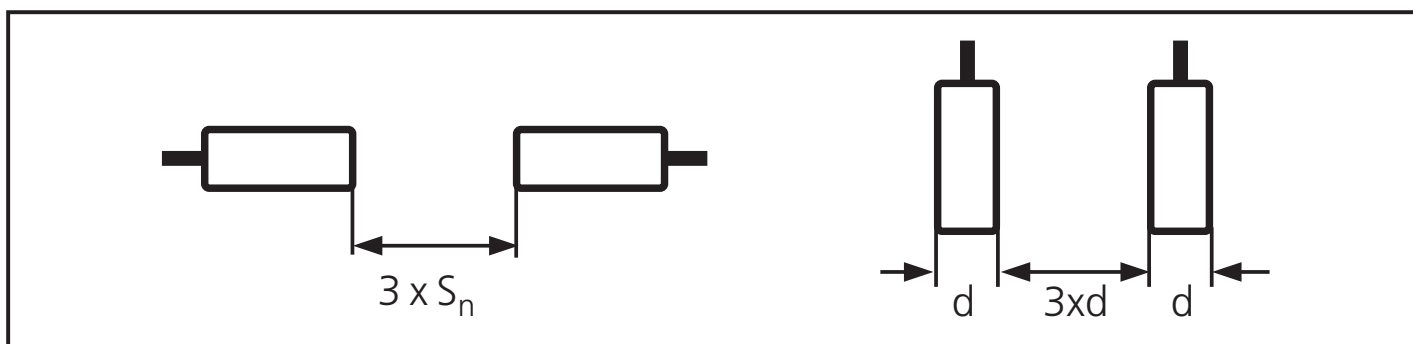
1: montaż zabudowany

2: montaż niezabudowany

$S_n$ : znamionowy zasięg działania (patrz karta katalogowa)

$d$ : średnica czujnika

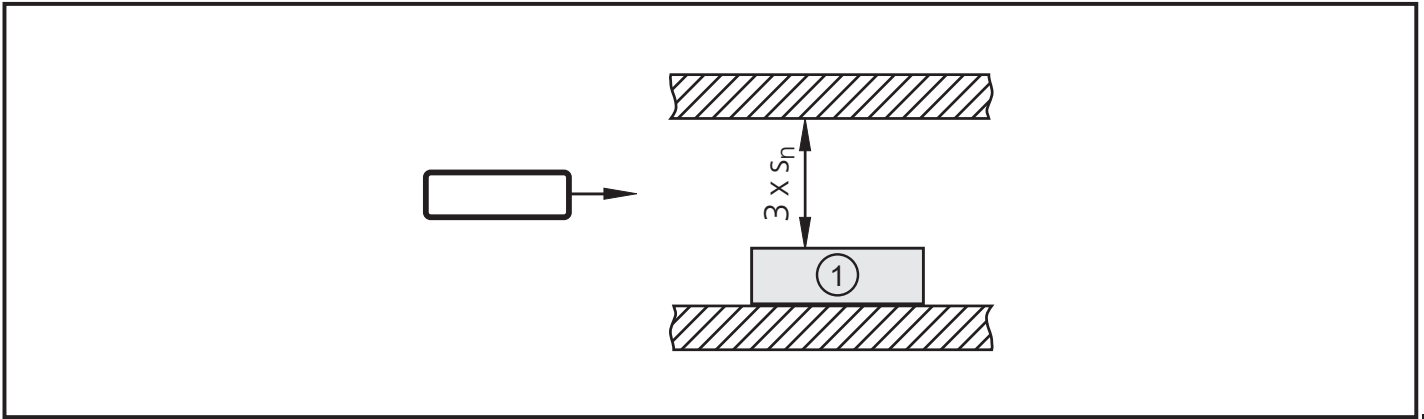
- ▶ Minimalna odległość w przypadku montażu kilku czujników tego samego typu:



$S_n$ : znamionowy zasięg działania (patrz karta katalogowa)

$d$ : wymiar czujnika

## ► Minimalne odległości w przypadku montażu czujnika typu KD



1: czujnik typu KD (montaż tylko niezabudowany)



Odpowiednie odległości powinien określić użytkownik w zależności do danego zastosowania.

## 4 Podłączenie elektryczne



Urządzenie musi zostać podłączone przez odpowiednio wykwalifikowanego elektryka. Należy przestrzegać krajowych i międzynarodowych przepisów dotyczących instalacji urządzeń elektrycznych.

- Odłączyć urządzenie od źródła zasilania.
- Połączenie należy wykonać zgodnie z oznaczeniami umieszczonymi na etykiecie obudowy.

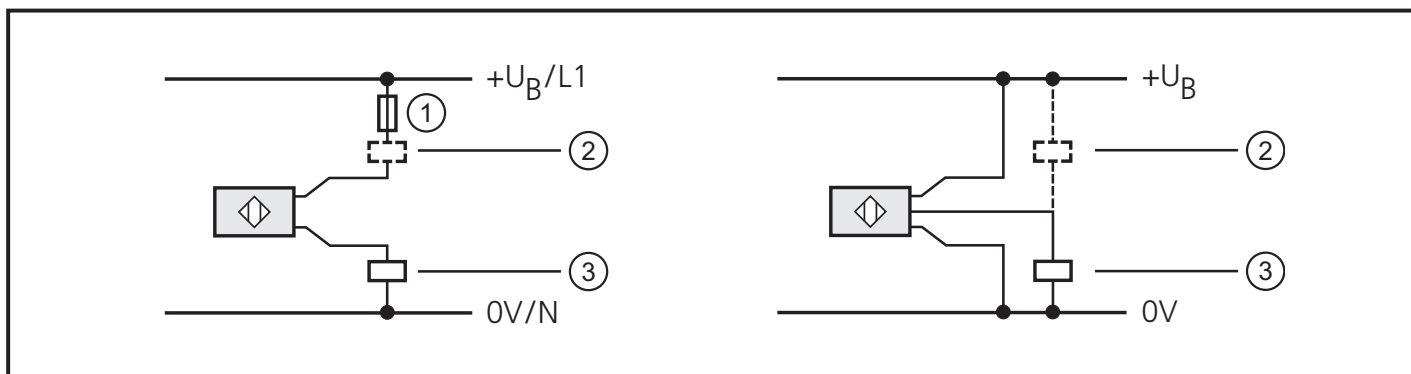
Uwaga: jeżeli wyszczególniono to w karcie katalogowej, należy w obwodzie włączyć bezpiecznik miniaturowy.

Zalecenie: należy sprawdzić poprawność działania urządzenia po wystąpieniu zwarcia.

## 4.1 Schemat połączeń

podłączenie 2-przewodowe

podłączenie 3-przewodowe



1: bezpiecznik miniaturowy (dla czujników zasilanych prądem zmiennym)

2: NPN

3: PNP

## 4.2 Programowanie

### 4.3 Typ KI (ze złączem)

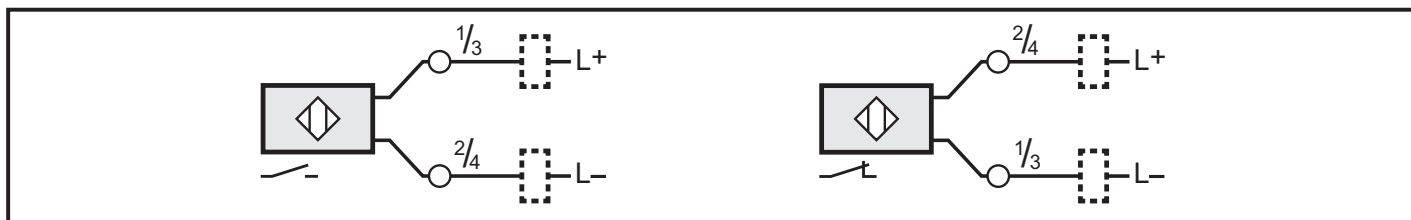
#### 4.3.1 Programowanie poprzez połączenia we wtyczce



1: zaprogramowany jako normalnie otwarty (ustawienie fabryczne)

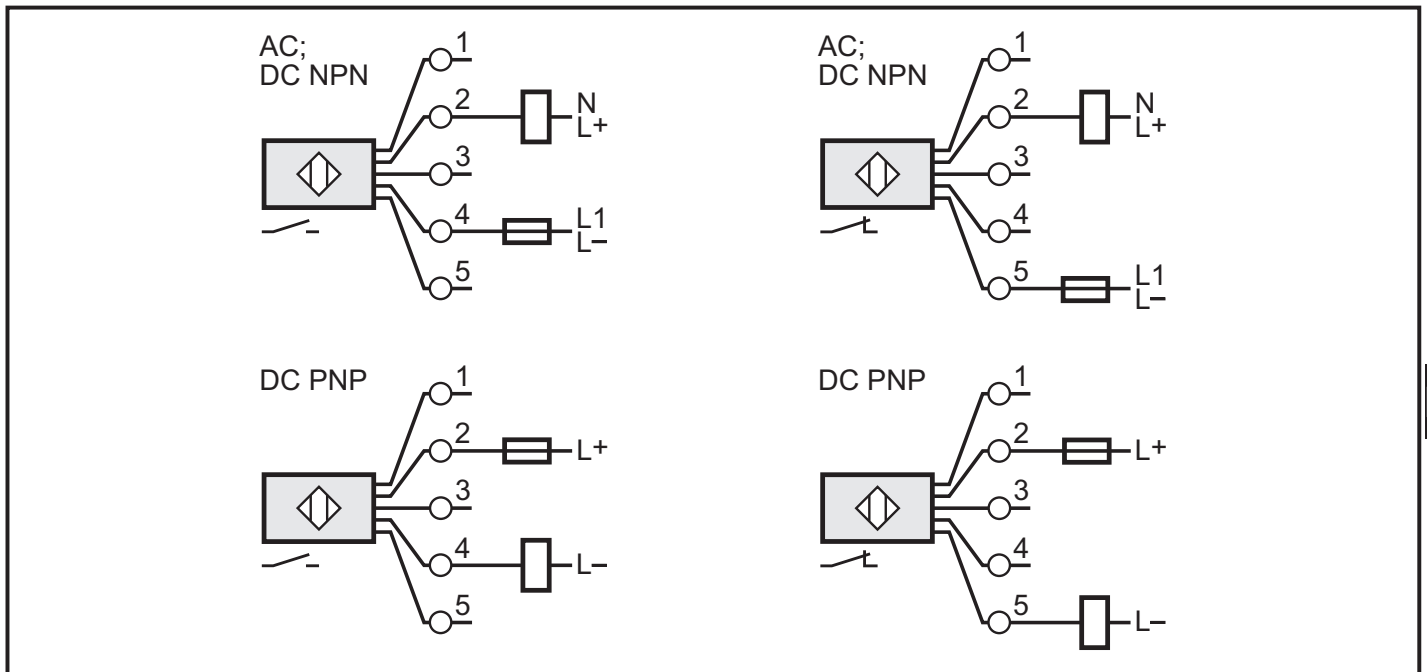
2: zaprogramowany jako normalnie zamknięty

#### 4.3.2 Programowanie poprzez sposób podłączenia (KGE - DC PNP/NPN)



## 4.4 Typ KDE - technologia dwuprzewodowa

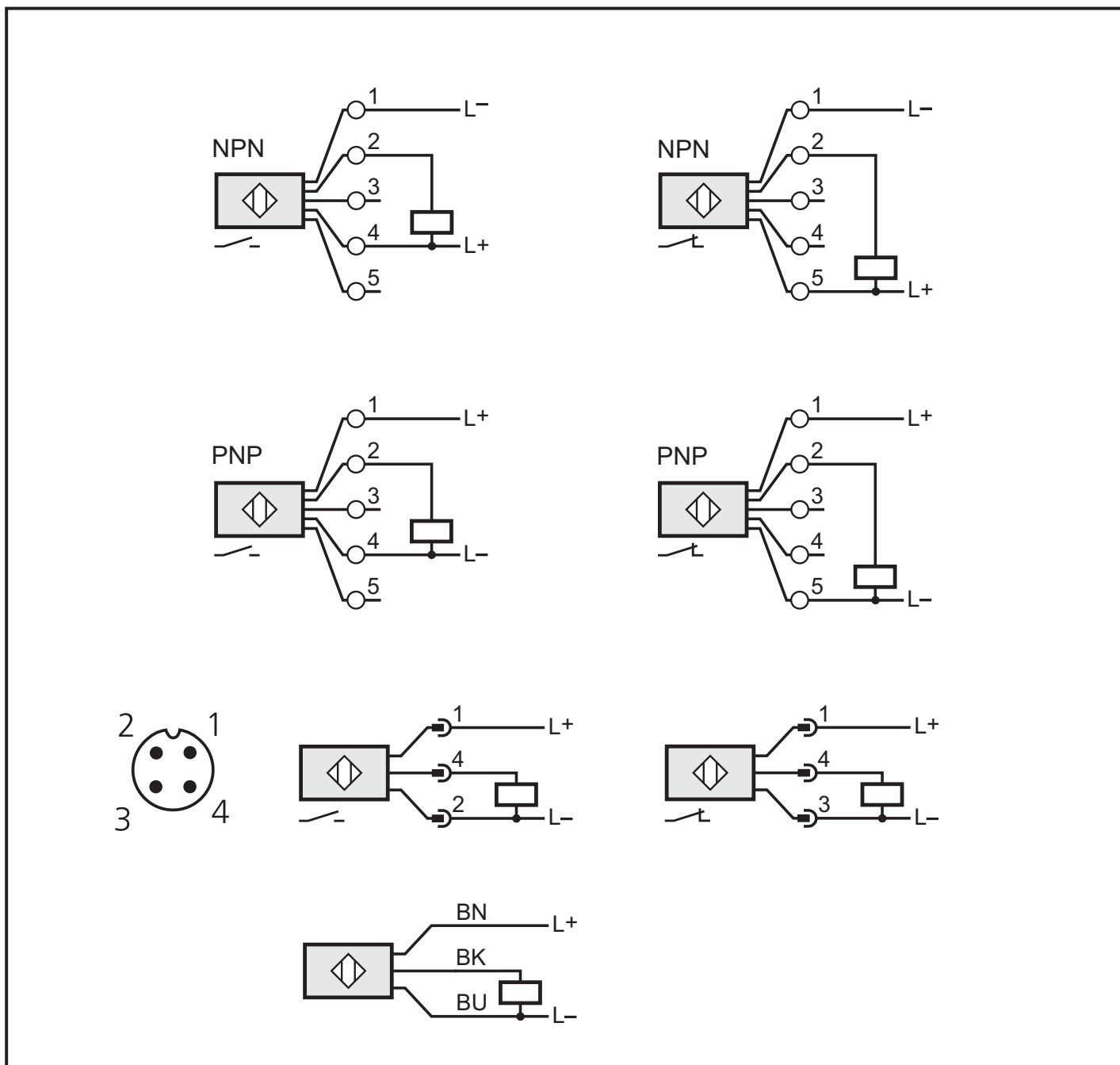
### 4.4.1 Programowanie poprzez sposób podłączenia (KDE - AC/DC PNP/NPN)



PL

## 4.5 Typ KDE - technologia trzyprzewodowa

### 4.5.1 Programowanie poprzez sposób podłączenia (KDE - DC PNP/NPN)



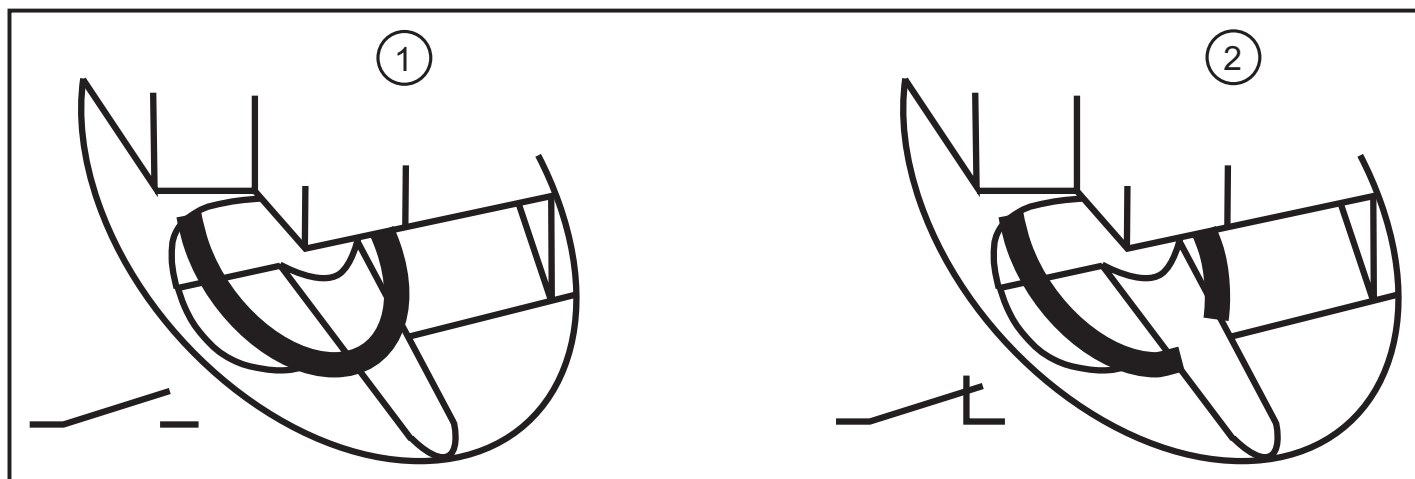
Kolory żył w konektorach ifm:

BN (brązowy) , BU (niebieski) , BK (czarny).



## 4.6 Typ KIE / KGE

### 4.6.1 Programowanie poprzez przecięcie zwory



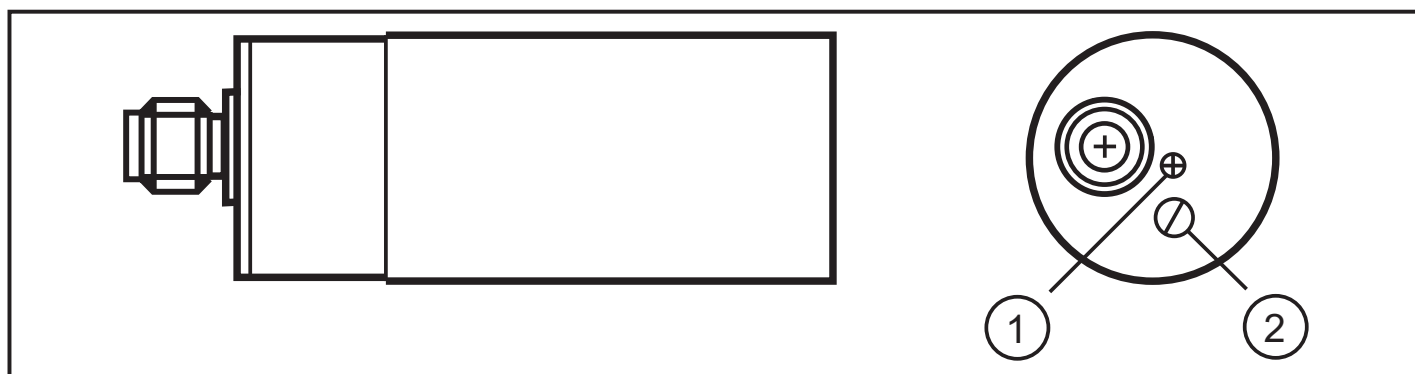
1: zaprogramowany jako normalnie otwarty (zwora nieprzerwana, ustawienie fabryczne)

2: zaprogramowany jako normalnie zamknięty (zwora przecięta)

► Należy użyć odpowiedniego narzędzia do przerywania zwory.

## 5 Obsługa oraz elementy wyświetlacza

### 5.1 Przykład typ KB



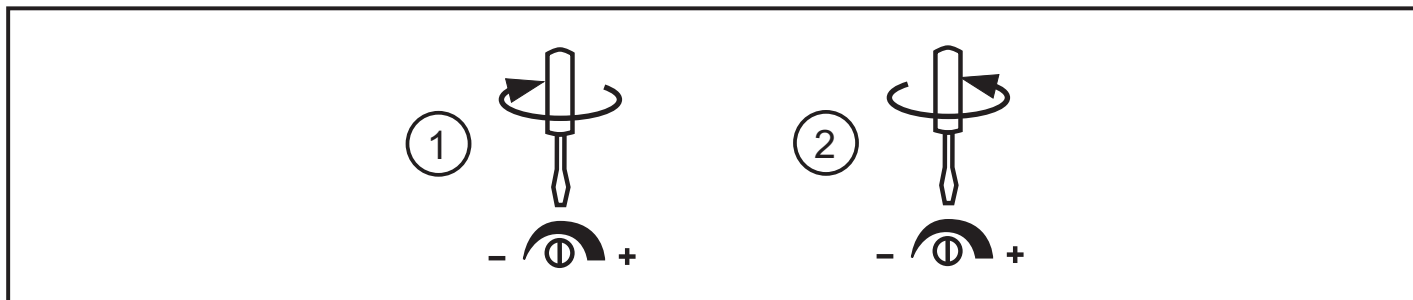
1: Dioda LED

2: potencjometr

## 6 Ustawienia

### 6.1 Zasięg działania

► Ustaw na potencjometrze zasięg działania używając dołączonego śrubokręta.



1: zwiększanie zasięgu

2: zmniejszanie zasięgu

## 7 Praca

Sprawdź czy urządzenie działa poprawnie. W tym celu należy wymusić odpowiedź czujnika poprzez odpowiednie działanie.

Sygnalizacja poprzez diody LED:

Żółta dioda LED nie świeci: wyjście przełączające wyłączone

Żółta dioda LED świeci się: wyjście przełączające załączone

## 8 Konserwacja, naprawa i utylizacja

Praca urządzenia jest bezobsługowa. Aby zapewnić prawidłowe funkcjonowanie:

- powierzchnia aktywna i jej otoczenie musi być wolne od zanieczyszczeń i ciał obcych.

Nie ma możliwości naprawy urządzenia.

Utylizację urządzenia należy przeprowadzić w sposób przyjazny dla środowiska zgodnie z odpowiednimi przepisami danego kraju.

## 9 Definicje

### Strefa aktywna

Część czujnika ponad jego powierzchnią aktywną reagująca na pojawiający się w strefie działania obiekt detekcji.

## **Funkcja wyjścia**

Normalnie otwarte: obiekt w strefie działania - wyjście zamknięte.

Normalnie zamknięte: obiekt w strefie działania - wyjście otwarte.

Programowalne: możliwość zaprogramowania wyjścia jako normalnie zamknięte lub normalnie otwarte.

PNP (logika dodatnia): Dodatni sygnał wyjściowy (względem L-).

NPN: Ujemny sygnał wyjściowy (względem L+).

## **Opóźnienie rozruchu**

Czas, jaki upływa od momentu załączenia napięcia zasilania do momentu, w którym czujnik zbliżeniowy jest gotowy do pracy (milisekundy).

## **Histeresa**

Różnica pomiędzy punktem załączania a punktem zerowania.

## **Prąd upływu**

Prąd zasilający czujniki wykonane w technice 2-przewodowej, przepływający również przez obciążenie przy otwartym wyjściu czujnika.

## **Pobór prądu**

Prąd zasilający czujniki wykonane w technice 3-przewodowej.

## **Dryft punktu przełączania**

Przesunięcie punktu przełączenia z powodu zmian w warunkach pracy (np. temperatura, ciśnienie, wilgotność).

## **Zabezpieczenie przeciwzwarciowe**

Czujniki indukcyjne firmy ifm posiadają impulsowe zabezpieczenie nadprądowe, co gwarantuje im dostateczną ochronę przed zwarcie. Początkowy prąd żarzenia zimnych lamp elektronowych, przekaźników oraz niskie rezystancje obciążenia mogą być przyczyną zadziałania zabezpieczenia i wyłączenia czujnika.

## **Napięcie zasilania**

Zakres napięcia zasilania zapewniającego prawidłowe działanie czujnika. Czujniki należy zasilać ze stabilizowanego źródła napięcia! Należy również uwzględnić tętnienia szczytkowe!

Dane techniczne oraz dalsze informacje dostępne są na stronie internetowej  
[www.ifm.com](http://www.ifm.com) → Wybór kraju → Wybór produktu (Szukaj) → Materiały do pobrania