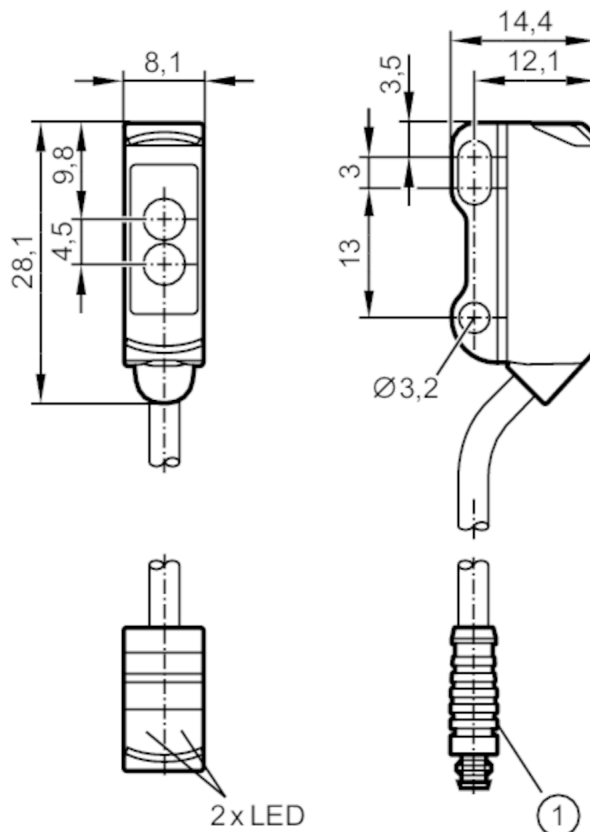




## Czujnik refleksyjny

O8P-FPKG/IO-Link/0,30M/AS/4P



1

Odbiornik w górnej soczewce  
Nadajnik w dolnej soczewce  
ilustracja (przykład)



## Cechy produktu

Rodzaj światła	światło czerwone
Obudowa	prostokątny

## Aplikacja

Konstrukcja	Filtr polaryzacyjny
Zasada działania	Czujnik refleksyjny

## Dane elektryczne

Napięcie zasilania	[V]	10...30 DC
Pobór prądu	[mA]	20; ((24 V))
Klasa ochrony		III
Zabezpieczenie przed odwrotną polaryzacją		tak
Rodzaj światła		światło czerwone
Długość fali	[nm]	633

## Wyjścia

Wykonanie elektryczne	PNP
Funkcja wyjścia	tryb światło-włącz/ciemno-włącz; (programowalny)



## Czujnik refleksyjny

O8P-FPKG/IO-Link/0,30M/AS/4P

Maks. spadek napięcia wyjścia przełączającego DC [V]	2,5
Prąd obciążenia wyjścia przełączającego DC [mA]	100
Częstotliwość przełączania DC [Hz]	1000
Zabezpieczenie przed zwarciami	tak
Typ zabezpieczenia przed zwarciami	impulsowe

## Strefa działania

Zasięg w odniesieniu do odbłyśnika pryzmatycznego [m]	0,02...1,8; (Odbłyśnik Ø 30 E20004)
Regulowany zasięg	tak
Maks. średnica plamki światła [mm]	120
Rozmiary plamki świetlnej odnoszą się do	dla maksymalnego zasięgu
Filtr polaryzacyjny: dostępny	tak

## Interfejsy

Interfejs komunikacyjny	IO-Link	
Typ transmisji	COM2 (38,4 kBaud)	
IO-Link Revision	1.1	
Norma SDCI	IEC 61131-9	
Profil	Smart Sensor: Device Identification; Device Diagnosis; Teach Channel; Switching Channel	
SIO tryb	tak	
Wymagany typ portu master	A	
Min.czas cyklu procesu [ms]	2,5	
Dane procesowe IO-Link (cykliczne)	Funkcja	długość bajtu
	wartość procesowa	8
	status urządzenia	4
	informacje o przełączaniu binarnym	1
Funkcje IO-Link (acykliczne)	nazwa przypisana do aplikacji; licznik godzin pracy; licznik cykli przełączania	
Obsługiwane DeviceID	Typ działania	DeviceID
	domyślnie	786

## Warunki pracy

Temperatura otoczenia [°C]	-25...60
Ochrona	IP 65; IP 67

## Testy / dopuszczenia

EMC	EN 60947-5-2	
MTTF [lata]	1067	
Dopuszczenie UL	Ta	-25...60 °C
	Typ obudowy	Type 1
	Zasilanie	Limited Voltage/Current
	Dopuszczenie UL numer	E017
	Numer UL	E174191

## Dane mechaniczne

Waga [g]	21,1
----------	------

# O8P204



## Czujnik refleksyjny

O8P-FPKG/IO-Link/0,30M/AS/4P

Obudowa	prostokątny
Wymiary [mm]	28,1 x 8,1 x 14,4
Materiał	obudowa: ABS; stal nierdzewna (1.4404 / 316L)
Materiał soczewki	PMMA
Umieszczenie soczewki	soczewki z boku

### Wyświetlacze / elementy robocze

Wyświetlacz	Stan wyjścia	1 x LED, kolor żółty
	działanie	1 x LED, kolor zielony

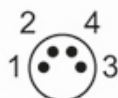
### Uwagi

Sztuk w opakowaniu	1 szt.
--------------------	--------

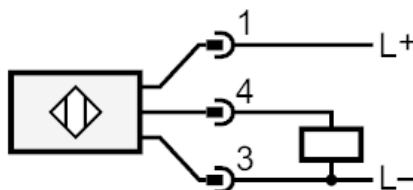
### Połączenie elektryczne

Przewód: 0,3 m, PVC, czarny, Ø 2,9 mm; 3 x 0,08 mm<sup>2</sup>

Konektor: 1 x M8; kodowanie: A



### Podłączenie



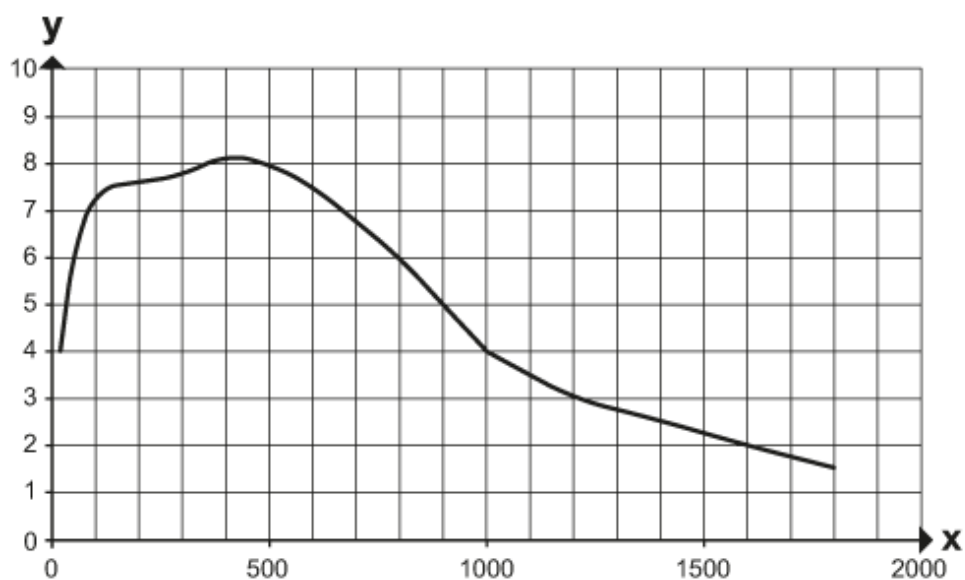


## Czujnik refleksyjny

O8P-FPKG/IO-Link/0,30M/AS/4P

### diagramy i wykresy

wykres wzmocnienia



x: Odległość [mm]

y: przekroczony współczynnik wzmocnienia gain factor