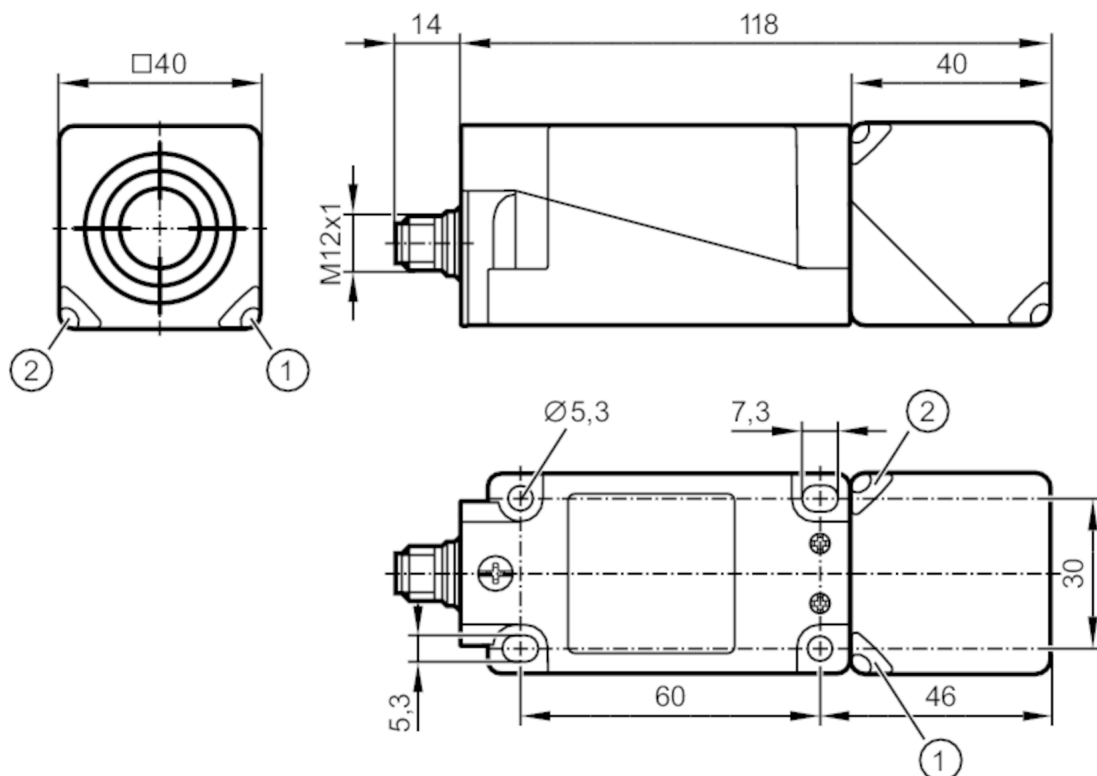


IV5060



Czujnik indukcyjny

IVE3020UBPKG/US



- 1 LED kolor zielony
2 LED kolor żółty



Cechy produktu

Wykonanie elektryczne	PNP
Funkcja wyjścia	normalnie otwarte
Strefa działania [mm]	20
Obudowa	prostokątna
Wymiary [mm]	40 x 40 x 118

Aplikacja

Konstrukcja	Odporność na pole elektromagnetyczne
Odporność na pole elektromagnetyczne	tak

Dane elektryczne

Napięcie zasilania [V]	10...30 DC; ("supply class 2" zgodnie z UL ; "supply limited voltage / current" zgodnie z UL)
Pobór prądu [mA]	20; (24 V)
Klasa ochrony	II
Zabezpieczenie przed odwrotną polaryzacją	tak

Wyjścia

Wykonanie elektryczne	PNP
Funkcja wyjścia	normalnie otwarte
Maks. spadek napięcia wyjścia przełączającego DC [V]	3

IV5060



Czujnik indukcyjny

IVE3020UBPKG/US

Prąd obciążenia wyjścia przełączającego DC [mA]	200
Częstotliwość przełączania DC [Hz]	5
Zabezpieczenie przed zwarciami	tak
Typ zabezpieczenia przed zwarciami	impulsowe
Zabezpieczenie przed przeciążeniem	tak

Strefa działania

Strefa działania [mm]	20
Realny zasięg działania Sr [mm]	20 ± 10 %
Gwarantowany zasięg działania [mm]	0...16,2

Dokładność / odchylenie

Współczynnik korekcji	stal: 1 / stal kwasoodporna: 0,7 / mosiądz: 0,4 / aluminium: 0,3 / miedź: 0,3
Histeresa [% z Sr]	1...10
Dryft punktu przełączania [% z Sr]	-10...10

Warunki pracy

Temperatura otoczenia [°C]	-25...85
Uwaga dot. temperatury otoczenia	dla aplikacji spełniających UL: ...70 °C
Maks. wysokość nad poziomem morza [m]	2000
Ochrona	IP 68; IP 69K

Testy / dopuszczenia

EMC	EN 61000-4-2 ESD	4 kV CD / 8 kV AD
	EN 61000-4-3 w.cz. promieniowane	10 V/m
	EN 61000-4-4 Burst	2 kV
	EN 61000-4-6 w. cz. przewodzone	10 V
	EN 55011	klasa B
Odporność na wibracje	EN 60682-2-6 Fc	20 g (10...3000 Hz) / 50 cykli przemiatania częstotliwości, 1 oktawa na minutę, w 3 osiach
Odporność na wstrząsy	EN 60068-2-27 Ea	100 g 11 ms pół sinus. 3 wstrząsy w każdym kierunku 3 osi współrzędnych
Próba udarowa ciągła	EN 60068-2-29 Eb	40 g 6 ms; 4000 uderzeń każdy w każdym kierunku 3 osi współrzędnych
Próba szybkiej zmiany temperatury	EN 60068-2-14 Na	TA = -40 ° C; TB = 85 ° C; t1 = 30 min; t2 = <10 s; 50 cykli
MTTF [lata]		582,6
Dopuszczenie UL	Ta	0...70 °C
	Typ obudowy	Type 1
	Zasilanie	Class 2
	Numer UL	E174191

Dane mechaniczne

Waga [g]	253
----------	-----

IV5060



Czujnik indukcyjny

IVE3020UBPKG/US

Obudowa	prostopadłościan
Montaż	montaż zabudowany
Wymiary [mm]	40 x 40 x 118
Materiał	PA 6.6; cynk odlewany ciśnieniowo epoksydowany; powierzchnia aktywna: PA 6.6; okno LED: PA; część dolna: PA 6.6; śruby: stal kwasoodporna

Wyświetlacze / elementy robocze

Wyświetlacz	Stan wyjścia	1 x LED, kolor żółty
	działanie	1 x LED, kolor zielony

Uwagi

Uwagi	5 pozycji możliwego ustawienia strefy aktywnej
	Tylko do aplikacji NFPA 79
Sztuk w opakowaniu	1 szt.

Połączenie elektryczne - wtyk

Konektor: 1 x M12; kodowanie: A



Podłączenie

