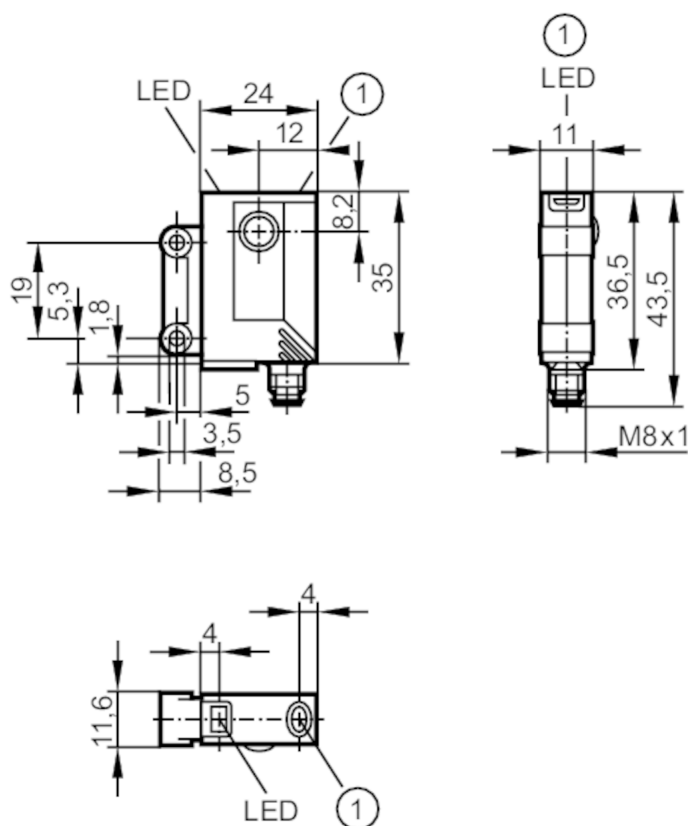




## Czujnik typu bramka - Nadajnik

OJSLOOKG/FO/AS



1 przycisk



## Cechy produktu

Rodzaj światła	światło czerwone
Klasa ochrony laserowej	1
Obudowa	prostokątny

## Aplikacja

Zasada działania	Bramka świetlna
------------------	-----------------

## Dane elektryczne

Napięcie zasilania	[V]	10...30 DC
Pobór prądu	[mA]	< 12
Klasa ochrony		III
Zabezpieczenie przed odwrotną polaryzacją		tak
Rodzaj światła		światło czerwone
Długość fali	[nm]	650
Typ. czas życia	[h]	50000

## Wyjścia

Zabezpieczenie przed przeciążeniem	tak
------------------------------------	-----



## Czujnik typu bramka - Nadajnik

OJSLOOKG/FO/AS

Strefa działania		
Nadajnik / odbiornik		nadajnik
Zasięg [m]		< 15
Regulowany zasięg		nie
Maks. średnica plamki światła [mm]		24
Rozmiary plamki świetlnej odnoszą się do		dla maksymalnego zasięgu
Warunki pracy		
Temperatura otoczenia [°C]		-10...60
Ochrona		IP 67
Testy / dopuszczenia		
EMC	EN 60947-5-2	
Klasa ochrony laserowej		1
Uwagi dotyczące ochrony lasera	Uwaga:	światło laserowe
	klasa laserowa:	1
		EN / IEC60825-1:2007
		EN / IEC60825-1:2014
		Zgodnie z 21 CFR 1040 z wyjątkiem odchyień zgodnie z ostrzeżeniem o laserze nr 50, z czerwca 2007.
MTTF [lata]		918
Dane mechaniczne		
Waga [g]		40,5
Obudowa		prostokątność
Wymiary [mm]		35 x 24 x 11
Materiał		obudowa: ABS; okno LED: SEPS; przycisk: SEPS
Materiał soczewki		szkło
Umieszczenie soczewki		soczewki od frontu
Wyświetlacze / elementy robocze		
Wyświetlacz	działanie	1 x LED, kolor zielony
Akcesoria		
Dostarczane elementy		śruby mocujące: 2
		podkładki sprężyste: 2
		Nakrętki: 2
Uwagi		
Uwagi		Napięcie eksploatacji "supply class 2" zgodnie z cULus
Sztuk w opakowaniu		1 szt.

# OJ5116



## Czujnik typu bramka - Nadajnik

OJSLOOKG/FO/AS

### Połączenie elektryczne

Konektor: 1 x M8; kodowanie: A



### Podłączenie

