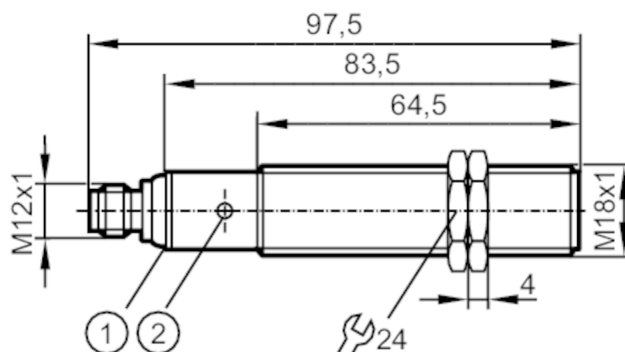


# UGT510



## Czujnik ultradźwiękowy

UGA01600E1KG/IO-LINK/US



- 1 diody LED
- 2 przycisk teach-in



### Cechy produktu

Wykonanie elektryczne	PNP
Funkcja wyjścia	normalnie otwarte / zamknięte; (parametryzowalna + 1x wyjście prądowe)
Strefa działania [mm]	150...1600; (Obiekt: 200 x 200 mm)
Interfejs komunikacyjny	IO-Link
Obudowa	Obudowa gwintowana
Wymiary [mm]	M18 x 1 / L = 97,5

### Dane elektryczne

Napięcie zasilania [V]	10...30 DC; (supply class 2 zgodnie z cULus)
Pobór prądu [mA]	55
Klasa ochrony	III
Zabezpieczenie przed odwrotną polaryzacją	tak
Czas rozruchu [s]	< 0,3
Częstotliwość nośna [kHz]	230

### Wejścia / wyjścia

Liczba wejść i wyjść	Liczba wyjść binarnych: 1; Liczba wyjść analogowych: 1
----------------------	--

### Wyjścia

Łączna liczba wyjść	2
Wykonanie elektryczne	PNP
Liczba wyjść binarnych	1
Funkcja wyjścia	normalnie otwarte / zamknięte; (parametryzowalna + 1x wyjście prądowe)
Maks. spadek napięcia wyjścia przełączającego DC [V]	2,2
Prąd obciążenia wyjścia przełączającego DC [mA]	100
Częstotliwość przełączania DC [Hz]	3
Liczba wyjść analogowych	1
Analogowe wyjście prądowe [mA]	4...20
Maks. obciążenie [Ω]	500

# UGT510



## Czujnik ultradźwiękowy

UGA01600E1KG/IO-LINK/US

Zabezpieczenie przed zwarciami	tak
Zabezpieczenie przed przeciążeniami	tak
Rozdzielczość wyjścia analogowego	< 3 mm

### Strefa działania

Strefa działania [mm]	150...1600; (Obiekt: 200 x 200 mm)
Strefa martwa [mm]	150
Kąt apertury [°]	15; (±2)
Maks. odchylenie czujnik / obiekt 90° [°]	± 4

### Dokładność / odchylenie

Kompensacja temperatury	tak
Histeresa [%]	< 2
Dryft punktu przełączania [%]	-2...2
Błąd nieliniowości wyjścia analogowego [%]	<2
Powtarzalność	1 %
Uwaga	Wskazane wartości są osiąmane po czasie rozgrzewania min. 20 minut

### Czasy reakcji

Czas reakcji [ms]	< 300; (wyjście analogowe)
-------------------	----------------------------

### Software / programowanie

Możliwości parametryzacji	histeresa / okno; drugi punkt przełączania; Opóźnienie załączenia i wyłączenia; operacje włączania; funkcja uczenia; tryb światło-włącz/ciemno-włącz
---------------------------	--

### Interfejsy

Interfejs komunikacyjny	IO-Link	
Typ transmisji	COM2 (38,4 kBaud)	
IO-Link Revision	1.1	
Norma SDCI	IEC 61131-9	
Profil	Smart Sensor: Device Identification; Multi-channel, two setpoint switching sensor, type 0 Generic Profiled Sensor; Process Data Variable; Device Diagnosis; Teach Channel	
SIO tryb	tak	
Wymagany typ portu master	A	
Min.czas cyklu procesu [ms]	3,2	
Dane procesowe IO-Link (cykliczne)	Funkcja	długość bajtu
	wartość procesowa	16
	status urządzenia	4
	informacje o przełączaniu binarnym	2
Funkcje IO-Link (acykliczne)	nazwa przypisana do aplikacji; licznik godzin pracy	
Obsługiwane DeviceID	Typ działania	DeviceID
	domyślnie	702
Uwaga	Więcej informacji można znaleźć w pliku PDF IODD w sekcji „Pliki do pobrania”	

### Warunki pracy

Temperatura otoczenia [°C]	-20...70
Temperatura składowania [°C]	-30...80

# UGT510



## Czujnik ultradźwiękowy

UGA01600E1KG/IO-LINK/US

Ochrona	IP 67
---------	-------

### Testy / dopuszczenia

EMC	EN 61000-4-2 ESD	4 kV CD / 8 kV AD
	EN 61000-4-3 w.cz. promieniowane	3 V/m
	EN 61000-4-4 Burst	2 kV
	EN 61000-4-6 w. cz. przewodzone	3 V
	EN 55011	klasa A
Odporność na wibracje	EN 60068-2-6 Fc	(10-55) Hz Amplituda 1mm, Czas 5 min., 30 min. w każdej osi w częstotliwości rezonansowej lub 55 Hz
Odporność na wstrząsy	EN 60068-2-27 Ea	30 g 11 ms pół sinus. 3 wstrząsy w każdym kierunku 3 osi współrzędnych
MTTF [lata]		125
Dopuszczenie UL	Ta	-20...70 °C
	Zasilanie	Class 2
	Numer UL	E174191

### Dane mechaniczne

Waga [g]	102
Obudowa	Obudowa gwintowana
Wymiary [mm]	M18 x 1 / L = 97,5
Opis gwintu	M18 x 1
Materiał	stal nierdzewna (1.4404 / 316L); PA; Epoksydowo-ceramiczna
Moment dokręcający [Nm]	50

### Wyświetlacze / elementy robocze

Wyświetlacz	Stan wyjścia	2 x LED, kolor żółty
	echo	1 x LED, kolor zielony
Funkcja uczenia		tak

### Akcesoria

Dostarczane elementy	nakrętki zabezpieczające: 2, stal kwasoodporna
----------------------	--

### Uwagi

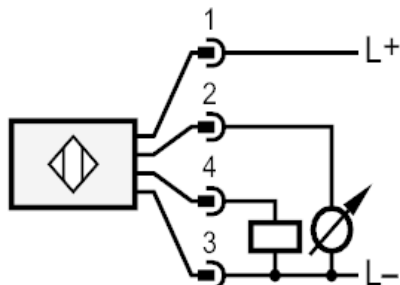
Uwagi	Napięcie eksploatacji "supply class 2" zgodnie z cULus
Sztuk w opakowaniu	1 szt.

### Połączenie elektryczne

Konektor: 1 x M12; kodowanie: A

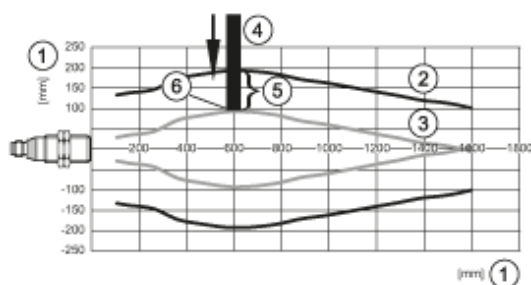
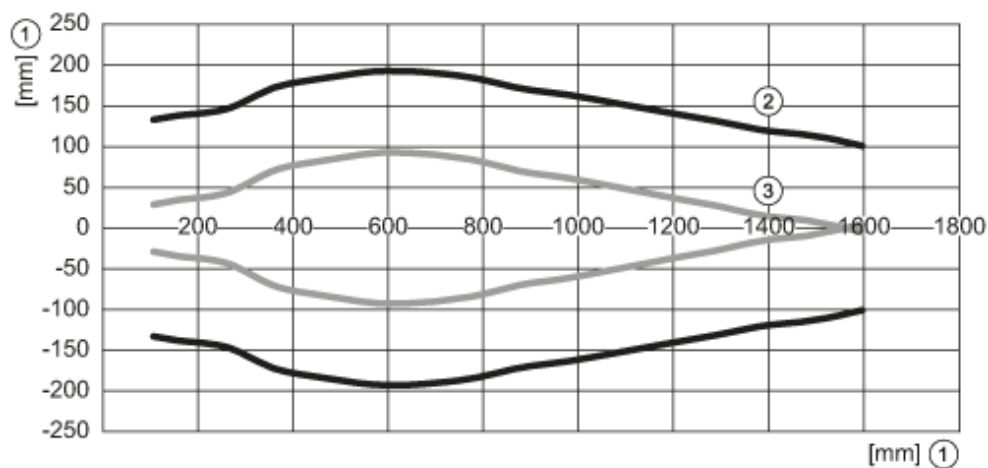


### Podłączenie



Pin 4 = IO-Link

### diagramy i wykresy



- 1: odległość
- 2: Strefa działania
- 3: wykres włączania / wyłączania
- 4: Obiekt 200 x 200 mm
- 5: 50% celu w strefie wykrywania
- 6: Punkt przełączania