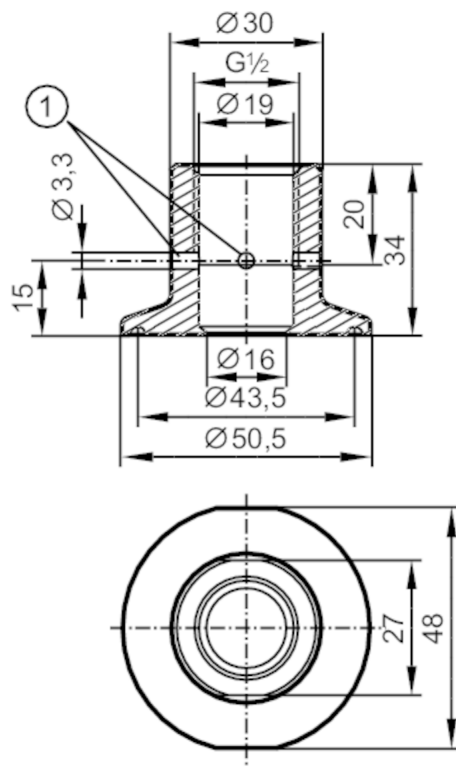


# E43311



## Adapter procesowy Tri-Clamp

ADAPT G1/2-CLAMP (1") 3A



1 otwór przecieków



CRN EC 1935/2004 EHEDG Certified FCM FDA

### Aplikacja

Wykonanie	z otworem do detekcji wycieków	
Wytrzymałość na ciśnienie [bar]		25
MAWP (dla aplikacji zgodnych z CRN) [bar]		25

### Dane mechaniczne

Waga [g]	203	
Materiał	stal kwasoodporna (1.4435 / 316L)	
Podłączenie czujnika	G 1/2 stożek uszczelniający	
Przyłącze procesowe	Clamp DN25...DN40 (1...1,5") DIN 32676 (ISO 2852)	
Charakterystyka powierzchniowa Ra/Rz części mających kontakt z medium	0,4 / 4	

### Uwagi

Sztuk w opakowaniu	1 szt.	
--------------------	--------	--