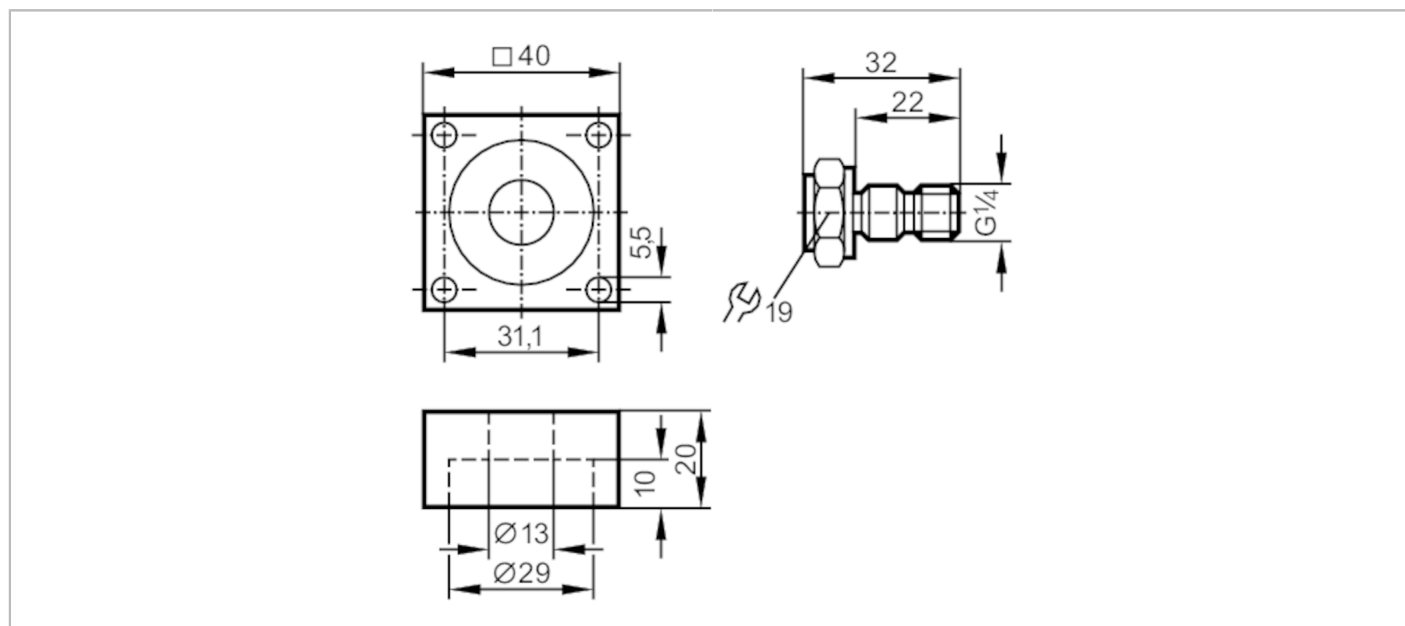




Adapter kołnierowy do czujników procesowych

FLSH ADAPT PX 31,1



Aplikacja	
Wytrzymałość na ciśnienie [bar]	200
Testy / dopuszczenia	
Dyrektywa PED Urządzenia Ciśnieniowe	Możliwa klasyfikacja do PED zależy od aplikacji i musi zostać przeprowadzona przez użytkownika / operatora.
Dyrektywa PED Urządzenia Ciśnieniowe EAC	Adapter jest przeznaczony do wykorzystania w urządzeniach, maszynach i instalacjach, które nie podlegają kategoriom zasady technicznej TR CU 032/2013.
Instrukcje bezpieczeństwa	Kompatybilność pomiędzy medium i materiałem produktu musi być sprawdzona we wszystkich zastosowaniach.
Dane mechaniczne	
Waga [g]	119
Materiał	uszczelnienie: NBR; kołnierz: aluminium; pusta śruba: mosiądz
Podłączenie czujnika	G 1/4
Przyłącze procesowe	kołnierz
Uwagi	
Sztuk w opakowaniu	1 szt.