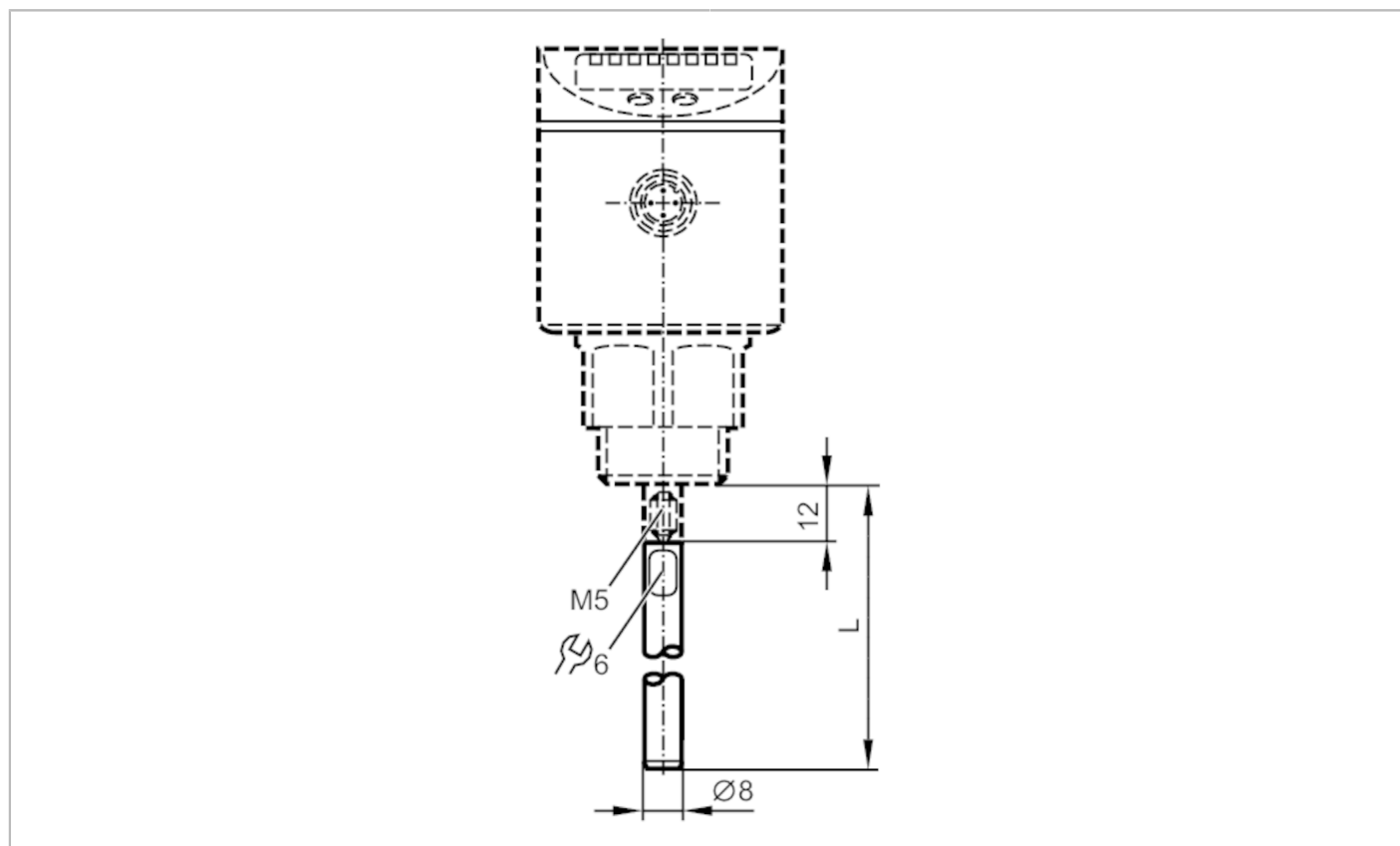


# E43352



## Sonda do czujników poziomu

LR PROBE L265



Aplikacja	
Wykonanie	do czujników poziomu LR
Zakres pomiaru / nastaw	
Długość sondy L [mm]	265
Dane mechaniczne	
Waga [g]	114,5
Materiał	stal nierdzewna (1.4404 / 316L)
Moment dokręcający [Nm]	4
Uwagi	
Sztuk w opakowaniu	1 szt.