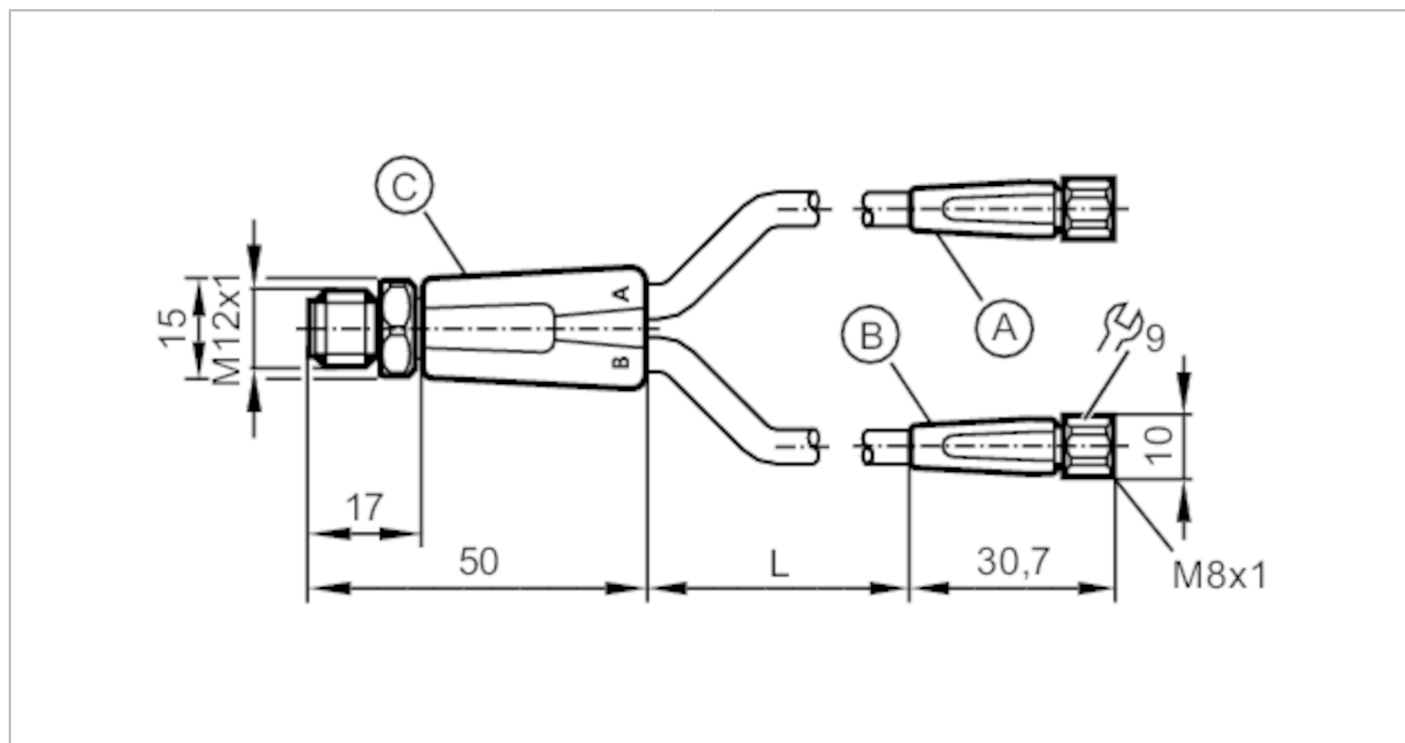


## Przewód łączeniowy typu Y

YDOGF030VAS00,6E03STGH040VAS



Aplikacja	
Konstrukcja	bezsilikonowy; styki pozłacane; możliwość stosowania z łańcuchami kablowymi
Aplikacja	strefy aseptyczne i wilgotne w przemyśle spożywczym
Bezsilikonowy	tak
Dane elektryczne	
Napięcie zasilania [V]	< 50 AC / < 60 DC
Klasa ochrony	III
Maks. całkowity prąd obciążenia [A]	3
Warunki pracy	
Temperatura otoczenia [°C]	-25...80
Uwaga dot. temperatury otoczenia	cULus: ...50 °C
Temperatura w czasie pracy [°C]	5...80
Uwaga dot. temperatury otoczenia	cULus: ...50 °C
Ochrona	IP 65; IP 67; IP 68; IP 69K



## Przewód łączeniowy typu Y

YDOG030VAS00,6E03STGH040VAS

Dane mechaniczne		
Waga [g]	70,3	
Odlewany materiał obudowy	PVC	
Materiał nakrętki	stal nierdzewna (1.4404 / 316L)	
Materiał uszczelnienia	EPDM	
Liczba portów rozdzielacza	2	
Możliwość stosowania z łańcuchami kablowymi	tak	
Możliwość stosowania z łańcuchami kablowymi	Promień zgięcia przy zastosowaniu łańcucha kablowego	min. 10 x średnica kabla
	Prędkość przesuwu	max. 3,3 m/s dla długości poziomej drogi przesuwu 5 m i max. przyspieszenia 5 m/s <sup>2</sup>
	Cykle zginania	> 1 Mio.
	Odształcenie przy skręcaniu	± 180 °/m
Uwagi		
Sztuk w opakowaniu	1 szt.	
Połączenie elektryczne		
Przewód: 0,6 m, PVC, kolor pomarańczowy, Ø 4,9 mm; 3 x 0,34 mm <sup>2</sup> (42 x Ø 0,1 mm )		
Połączenie elektryczne - wtyk		
Konektor: 1 x M12, prosty; kodowanie: A; Materiał obudowy: PVC, kolor pomarańczowy; Nakrętka: stal nierdzewna (1.4404 / 316L); Styki: połączane; Moment dokręcający: 0,6...1,5 Nm		

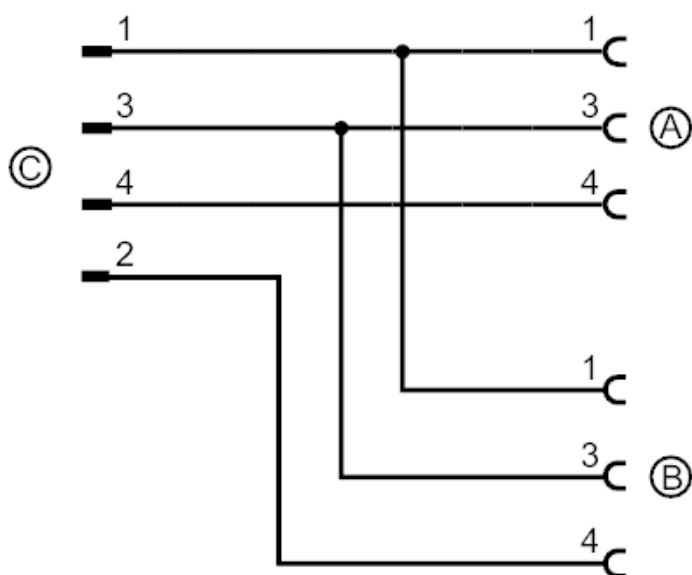


## Przewód łączeniowy typu Y

YDOGF030VAS00,6E03STGH040VAS

## Połączenie elektryczne

## Podłączenie



## Połączenie elektryczne - Gniazdo

Konektor: 2 x M8, prosty; kodowanie: A; Materiał obudowy: PVC, kolor pomarańczowy; Nakrętka: stal nierdzewna (1.4404 / 316L); uszczelnienie: EPDM; Styki: połączane; Moment dokręcający: 0,3...0,5 Nm

