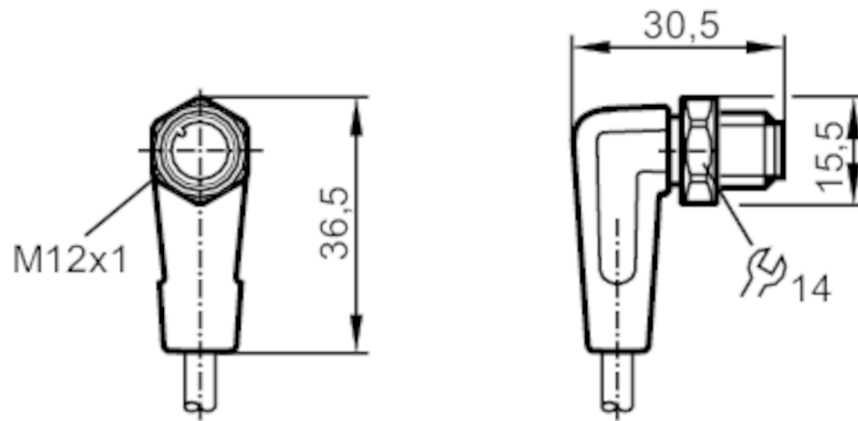


EVT327



Przewód z wtykiem

ASTAH040VAS0010E04



Aplikacja

Konstrukcja	bezsilikonowy; styki pozłacane; możliwość stosowania z łańcuchami kablowymi
Aplikacja	strefy aseptyczne i wilgotne w przemyśle spożywczym
Bezsilikonowy	tak

Dane elektryczne

Napięcie zasilania [V]	< 250 AC / < 300 DC
Klasa ochrony	II
Maks. całkowity prąd obciążenia [A]	4

Warunki pracy

Temperatura otoczenia [°C]	-25...100
Uwaga dot. temperatury otoczenia	cULus: ...50
Temperatura w czasie pracy [°C]	5...100
Uwaga dot. temperatury otoczenia	cULus: ...50
Temperatura składowania [°C]	-25...55
Wilgotność przechowywania [%]	10...100
Inne warunki klimatyczne przechowywania zgodnie z podaną klasą	1K22/ DIN 60721-3-1
Ochrona	IP 65; IP 67; IP 68; IP 69K

Dane mechaniczne

Waga [g]	382,8
Materiał	obudowa: PVC kolor pomarańczowy

EVT327



Przewód z wtykiem

ASTAH040VAS0010E04

Materiał nakrętki	stal nierdzewna (1.4404 / 316L)	
Możliwość stosowania z łańcuchami kablowymi	tak	
Możliwość stosowania z łańcuchami kablowymi	Promień zgięcia przy zastosowaniu łańcucha kablowego	min. 10 x średnica kabla
	Prędkość przesuwu	max. 3,3 m/s dla długości poziomej drogi przesuwu 5 m i max. przyspieszenia 5 m/s ²
	Cykle zginania	> 1 Mio.
	Odkształcenie przy skręcaniu	± 180 °/m

Uwagi

Sztuk w opakowaniu 1 szt.

Połączenie elektryczne

Przewód: 10 m, PVC, kolor pomarańczowy, Ø 4,9 mm; 4 x 0,34 mm² (42 x Ø 0,1 mm)

Połączenie elektryczne - wtyk

Konektor: 1 x M12, kątowy; kodowanie: A; Nakrętka: stal nierdzewna (1.4404 / 316L); Styki: pozłacane; Moment dokręcający: 0,6...1,5 Nm



Podłączenie

1	BN
2	WH
3	BU
4	BK

Kolory żył :
BK = czarny
BN = brązowy
BU = niebieski
WH = biały